



РОССИЯ



## Подтоварник ПМ-Н, ПМ-ОЦК, ПМ-СЦК

# П А С П О Р Т

ООО «ПищТех», г. Краснодар, 2024 г.

ТУ 31.09.11-011-64046643-2021

### 1. Назначение

Подтоварник ПМ-Н, ПМ-ОЦК, ПМ-СЦК предназначен для использования на предприятиях общественного питания в качестве вспомогательного оборудования.

### 2. Комплект поставки

#### ПМ-ОЦК(СЦК)

Наименование	Количество, шт												
	ПМ-ОЦК (СЦК) 4/4	ПМ-ОЦК (СЦК) 6/4	ПМ-ОЦК (СЦК) 8/4	ПМ-ОЦК (СЦК) 10/4	ПМ-ОЦК (СЦК) 12/4	ПМ-ОЦК (СЦК) 15/4	ПМ-ОЦК (СЦК) 6/6	ПМ-ОЦК (СЦК) 8/6	ПМ-ОЦК (СЦК) 10/6	ПМ-ОЦК (СЦК) 12/6	ПМ-ОЦК (СЦК) 12/8	ПМ-ОЦК (СЦК) 15/6	
Столешница	1												
Ножки	4												
Профиль продольный	2												
Профиль поперечный	2												
Пластиковые опоры	4												
Крепеж (комплект)	1												
Паспорт (инструкция по сборке)	1												
Упаковка	1												

## ПМ-Н

Наименование	Количество, шт											
	ПМ-Н 4/4	ПМ-Н 6/4	ПМ-Н 8/4	ПМ-Н 10/4	ПМ-Н 12/4	ПМ-Н 15/4	ПМ-Н 6/6	ПМ-Н 8/6	ПМ-Н 10/6	ПМ-Н 12/6	ПМ-Н 12/8	ПМ-Н 15/6
Столешница	1											
Ножки	4			6			4			6		
Нижняя рамка	1			2			1			2		
Пластиковые опоры	4			6			4			6		
Крепеж (комплект)	1											
Паспорт (инструкция по сборке)	1											
Упаковка	1											

### 3. Технические характеристики изделий

Подтоварники имеют разборную конструкцию. Столешница усиленна слоем ЛДСП. Модель ПМ-Н выполнена полностью из нержавеющей стали. В модели ПМ-ОЦК столешница и каркас изготовлены из оцинкованной стали. В модели ПМ-СЦК столешница выполнена из нержавеющей, а каркас из оцинкованной стали.

Ножки подтоварника имеют регулируемые по высоте опоры, позволяющие компенсировать неровности пола.

Подтоварники поставляются в разобранном виде. Схема сборки подтоварника показана в разделе 8.

### ПМ-Н

Наименование	Допустимая нагрузка на столешницу, кг, не более	Габаритные размеры, мм			Масса, кг, не более
		длина	ширина	высота	
ПМ-Н 4/4	200	400	400	400 (420)	10
ПМ-Н 6/4		600	400	300 (320)	13
ПМ-Н 8/4		800	400	300 (320)	18
ПМ-Н 10/4		1000	400	300 (320)	20
ПМ-Н 12/4		1200	400	300 (320)	24
ПМ-Н 15/4		1500	400	300 (320)	31
ПМ-Н 6/6		600	600	300 (320)	15
ПМ-Н 8/6		800	600	300 (320)	20
ПМ-Н 10/6		1000	600	300 (320)	22
ПМ-Н 12/6		1200	600	300 (320)	26
ПМ-Н 12/8		1200	800	300 (320)	31
ПМ-Н 15/6		1500	600	300 (320)	33

### ПМ-ОЦК(СЦК)

Наименование	Допустимая нагрузка на столешницу, кг, не более	Габаритные размеры, мм			Масса, кг, не более
		длина	ширина	высота	
ПМ-ОЦК(СЦК) 4/4	100	400	400	400 (420)	9
ПМ-ОЦК(СЦК) 6/4		600	400	300 (320)	11
ПМ-ОЦК(СЦК) 8/4		800	400	300(320)	13
ПМ-ОЦК(СЦК) 10/4		1000	400	300 (320)	15
ПМ-ОЦК(СЦК) 12/4		1200	400	300 (320)	17
ПМ-ОЦК(СЦК) 15/4		1500	400	300 (320)	19
ПМ-ОЦК(СЦК) 6/6		600	600	300(320)	12
ПМ-ОЦК(СЦК) 8/6		800	600	300 (320)	15
ПМ-ОЦК(СЦК) 10/6		1000	600	300 (320)	17
ПМ-ОЦК(СЦК) 12/6		1200	600	300 (320)	19
ПМ-ОЦК(СЦК) 15/6		1500	600	300 (320)	21

ООО «ПицТех» постоянно расширяет и совершенствует ассортимент выпускаемой продукции, поэтому реальный комплект, внешний вид и технические характеристики изделия могут отличаться от указанных в данном паспорте без ухудшения потребительских свойств. Допускается отклонение в габаритных размерах  $\pm 10$ мм

#### 4. Условия эксплуатации

Подтоварники могут эксплуатироваться в закрытых и открытых помещениях в условиях регламентированной температуры и влажности, при этом должно исключаться прямое воздействие на них атмосферных осадков. При установке подтоварника необходимо произвести регулировку опор. В процессе эксплуатации изделий необходимо регулярно проводить санитарную обработку их поверхностей теплой водой с добавлением моющих растворов и дезинфицирующих средств нейтральной рН среды. После санитарной обработки поверхности изделий должны быть протерты чистой ветошью и просушены. Для чистки не использовать агрессивные хлорсодержащие моющие средства, а также абразивные средства.

*Рекомендуется производить очистку нержавеющей поверхностей не реже 1-2 раз в неделю с применением средств для очистки и полировки нержавеющей стали.*

#### **ЗАПРЕЩАЕТСЯ**

обрабатывать изделия из нержавеющей стали химическими препаратами содержащими кислоты и щелочные соединения, а также хлоркой.

**ПРИ ОБРАБОТКЕ ВЫШЕУКАЗАННЫМИ СОЕДИНЕНИЯМИ ПРОИЗВОДИТЕЛЬ ОТВЕТСТВЕННОСТИ ПО ГАРАНТИИ НЕ НЕСЕТ.**

Данное нейтральное оборудование, изготовлено из марок стали, предназначенных для использования исключительно на предприятиях общественного питания. **ВНИМАНИЕ!** Запрещается использовать данное оборудование в фотолабораториях, прачечных и химчистках.

#### 5. Хранение и транспортировка

Хранение подтоварника должно осуществляться в транспортной таре завода изготовителя по группе условий хранения 4 ГОСТ 15150-69.

Упакованный подтоварник допускается транспортировать всеми видами транспорта в соответствии с правилами перевозки грузов, действующими на данном виде транспорта.

Погрузка и разгрузка подтоварника из транспортных средств должна производиться осторожно, не допуская ударов и толчков.

#### 6. Гарантии изготовителя

Гарантийный срок эксплуатации 12 месяцев со дня продажи.

Гарантийный срок хранения 6 месяцев со дня изготовления.

Полный установленный срок службы подтоварника не менее 3 лет.

В течение гарантийного срока предприятие-изготовитель гарантирует безвозмездное устранение выявленных дефектов изготовления и замену вышедших из строя составных частей изделия, произошедших не по вине потребителя, при соблюдении потребителем условий транспортирования, хранения и эксплуатации изделия.

Гарантия не распространяется на случаи, когда подтоварник вышел из строя по вине потребителя в результате несоблюдения требований, указанных в паспорте.

Время нахождения изделия на гарантийном ремонте в гарантийный срок не включается.

В случае невозможности устранения выявленных дефектов путем гарантийного ремонта предприятие-изготовитель обязуется заменить дефектное изделие на новое.

Рекламации предприятию-изготовителю предъявляются потребителем в порядке и сроки, предусмотренные действующим законодательством.

### **7. Свидетельство об упаковке**

Подтоварник \_\_\_\_\_ упакован согласно требованиям, предусмотренным конструкторской документацией ООО «ПищТех».

Дата упаковки \_\_\_\_\_ М.П.

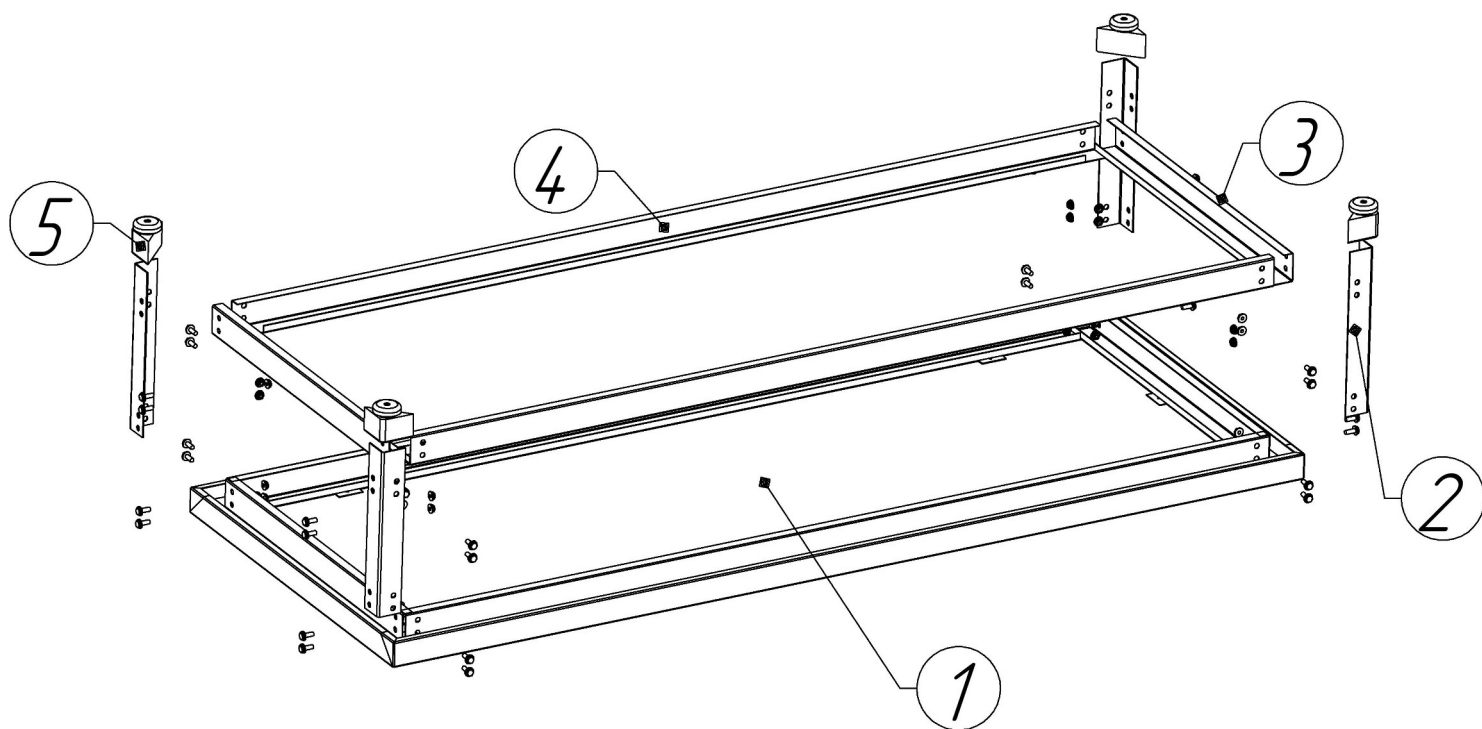
Упаковку произвел \_\_\_\_\_

Изделие после упаковки принял \_\_\_\_\_

## 8. Инструкция по сборке.

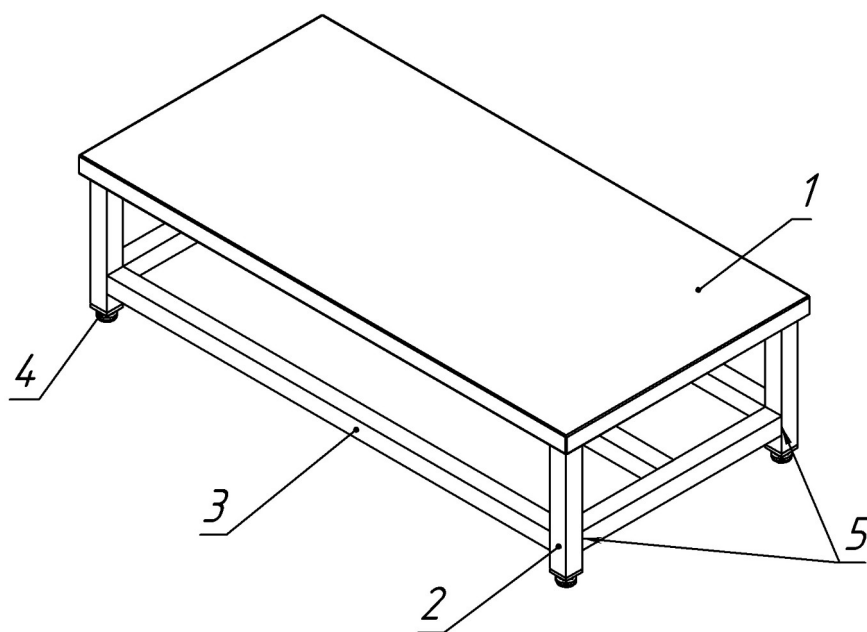
### ПМ-ОЦК(СЦК)

1. Положить столешницу (поз. 1) на пол лицом вниз.
2. Установить ноги (поз. 2) к столешнице (поз. 1) (наживить).
3. Прикрепить поперечный профиль (поз. 3) (наживить).
4. Прикрепить продольный профиль полки (поз. 4) (наживить).
5. На ноги (поз. 2) установить регулируемые опоры (поз. 5).
6. Выровнять каркас и затянуть болты.
9. Установить подтоварник в сборе на предусмотренное место и регулировочными опорами установить его в горизонтальное положение.



## ПМ-Н

1. Установить в квадратные гнезда столешницы (поз. 1) ножки (поз. 2) и соединить их болтами (поз. 5).
2. Между ножками (поз. 2) установить нижнюю рамку (поз. 3) и соединить их болтами (поз. 5)
3. Проверить горизонтальное положение подтоварника и, при необходимости, с помощью опор произвести регулировку по высоте.



## Дополнительные сведения о товаре

1. Декларация о соответствии ЕАЭС N RU Д-RU.PA02.B.60339/22



2. Изготовитель: ООО «ПищТех»

юр. адрес: 350033, г. Краснодар, ул. Ставропольская,14

факт. Адрес: 353211, Краснодарский край, ст. Новотитаровская, ул. Луначарского,1/2

3. Перечень авторизованных сервисных центров компании

ООО «Торговый дом Пищевые технологии»:

Город	Адрес	Телефон, электр. почта
г. Краснодар	Ростовское шоссе, д. 68/1 (район ипподрома)	+7 (861) 241-17-00 +7 (989) 800-91-83 +7 (861) 241-10-29 <a href="mailto:service@zavod-pt.ru">service@zavod-pt.ru</a>
г. Самара	Заводское шоссе, д.111, ТЦ ДиПорт	+7 (846) 922-52-17 <a href="mailto:samara@zavod-pt.ru">samara@zavod-pt.ru</a>
г. Сочи	ул. Донская, д. 9	+7 (862) 235-11-25 <a href="mailto:sochi@zavod-pt.ru">sochi@zavod-pt.ru</a>
г. Екатеринбург	ул. Машиностроителей, д. 30	+7 (343) 272-82-12 <a href="mailto:ekt@zavod-pt.ru">ekt@zavod-pt.ru</a>

**По вопросам технического обслуживания, претензий по качеству и за консультацией обращаться по адресу:**

ООО «Торговый дом Пищевые технологии»,

350010, г. Краснодар, ул. Ростовское шоссе, 68/1,

+7 (861) 228-98-25, доб. 155      +7 (988) 594-86-06,

[service@zavod-pt.ru](mailto:service@zavod-pt.ru)



## Официальные представительства компании ООО «Торговый дом Пищевые технологии»:

Город	Адрес	Телефон, электр. почта	
г. Екатеринбург	ул. Машиностроителей, д. 30	+7 (343) 272-82-12	<a href="mailto:ekt@zavod-pt.ru">ekt@zavod-pt.ru</a>
г. Красноярск	ул. 9 Января, д. 23	+7 (391) 231-65-00	<a href="mailto:kry@zavod-pt.ru">kry@zavod-pt.ru</a>
г. Новосибирск	пер. Комбинатский, д. 3, корп. 4	+7 (383) 239-50-87	<a href="mailto:nsk@zavod-pt.ru">nsk@zavod-pt.ru</a>
г. Ростов-на-Дону	ул. Вавилова, д. 68	+7 (863) 311-59-25 +7 (918) 555-91-70 +7 (989) 620-45-79	<a href="mailto:rnd@zavod-pt.ru">rnd@zavod-pt.ru</a> <a href="mailto:rnd3@zavod-pt.ru">rnd3@zavod-pt.ru</a>
г. Саратов	ул. Астраханская, д. 43, корп. 5	+7 (845) 244-81-94	<a href="mailto:saratov@zavod-pt.ru">saratov@zavod-pt.ru</a>
г. Ставрополь	ул. Октябрьская, д. 184, Бизнес-центр «Восход», 5 корп.	+7 (918) 869-79-79	<a href="mailto:stv@zavod-pt.ru">stv@zavod-pt.ru</a>
г. Волгоград	ул. Чистоозерная, д. 6	+7 (844) 298-73-13	<a href="mailto:volg@zavod-pt.ru">volg@zavod-pt.ru</a>
г. Казань	ул. Журналистов, д. 54	+7 (843) 226-87-84	<a href="mailto:kazan@zavod-pt.ru">kazan@zavod-pt.ru</a>
г. Люберцы	ул. Электрификации, д. 26 В	+7 (495) 227-73-50	<a href="mailto:moscow@zavod-pt.ru">moscow@zavod-pt.ru</a>
г. Оренбург	ул. Монтажников, д. 21	+7 (3532) 45-74-74	<a href="mailto:orenburg@zavod-pt.ru">orenburg@zavod-pt.ru</a>
г. Самара	Заводское шоссе, д. 111, ТЦ ДиПорт	+7 (846) 922-52-17	<a href="mailto:samara@zavod-pt.ru">samara@zavod-pt.ru</a>
г. Омск	ул. Енисейская, 1Г (1Б к4)	+7 (3812) 20-90-77	<a href="mailto:omsk@zavod-pt.ru">omsk@zavod-pt.ru</a>
г. Воронеж	ул. Электросигнальная, д. 24	+7 (473) 232-36-06	<a href="mailto:vobs@zavod-pt.ru">vobs@zavod-pt.ru</a>
г. Краснодар	Ростовское шоссе, д. 68/1 (район ипподрома)	+7 (861) 241-10-26 +7 (861) 241-10-27 +7 (861) 241-10-28 +7 (918) 348-61-97 +7 (918) 290-25-85	<a href="mailto:tz@zavod-pt.ru">tz@zavod-pt.ru</a> – оборудование <a href="mailto:tr@zavod-pt.ru">tr@zavod-pt.ru</a> –мебель и магазиностроение <a href="mailto:storchak@zavod-pt.ru">storchak@zavod-pt.ru</a> - посуда <a href="mailto:at@zavod-pt.ru">at@zavod-pt.ru</a> – онлайн- кассы и автоматизация <a href="mailto:zip@zavod-pt.ru">zip@zavod-pt.ru</a> – запасные части
г. Краснодар	ул. Уральская, д. 126/4	+7 (918) 240-03-96	<a href="mailto:zakaz3@zavod-pt.ru">zakaz3@zavod-pt.ru</a>
г. Нижний Новгород	ул. Бекетова, д. 13П	+7 (831) 424-20-15	<a href="mailto:nn@zavod-pt.ru">nn@zavod-pt.ru</a>
г. Пятигорск	ул. Ермолова, д. 16, строение 1	+7 (918) 768-39-13	<a href="mailto:ptg@zavod-pt.ru">ptg@zavod-pt.ru</a>
г. Санкт-Петербург	ул. Софийская, д. 14, литер А	+7 (812) 921-31-17	<a href="mailto:spb@zavod-pt.ru">spb@zavod-pt.ru</a>
г. Сочи	ул. Донская, д. 9	+7 (862) 235-11-25	<a href="mailto:sochi@zavod-pt.ru">sochi@zavod-pt.ru</a>
г. Уфа	ул. Ростовская, д. 18	+7 (347) 294-46-36	<a href="mailto:ufa@zavod-pt.ru">ufa@zavod-pt.ru</a>
г. Алматы	ул. Муратбаева 63 (угол улицы Макагаева)	+7(727) 753-34-34 +7(727) 351-60-61	<a href="mailto:kz@zavod-pt.ru">kz@zavod-pt.ru</a>
г. Бишкек	ул. Лермонтова, д. 12	+996 (500) 44-99-77 + 996 (555) 44-99-77 +996 (312) 97-35-70	<a href="mailto:kg6@zavod-pt.ru">kg6@zavod-pt.ru</a> <a href="mailto:kg3@zavod-pt.ru">kg3@zavod-pt.ru</a>
г. Симферополь	ул. Бородина, д. 12 лит.3	+7 (978) 972-42-99	<a href="mailto:krim2@pt-proekt.ru">krim2@pt-proekt.ru</a> <a href="mailto:krim3@pt-proekt.ru">krim3@pt-proekt.ru</a>
г. Ташкент	Учтепинский район, улица Фархадская, 8 блок	+998 (99) 353-47-71 +998 (99) 353-47-72 +998 (99) 353-47-73	<a href="mailto:uz@zavod-pt.ru">uz@zavod-pt.ru</a>



## ЕВРАЗИЙСКИЙ ЭКОНОМИЧЕСКИЙ СОЮЗ

### ДЕКЛАРАЦИЯ О СООТВЕТСТВИИ

**Заявитель:** ОБЩЕСТВО С ОГРАНИЧЕННОЙ ОТВЕТСТВЕННОСТЬЮ "ПИЩТЕХ", Место нахождения: 350033, РОССИЯ, КРАЙ КРАСНОДАРСКИЙ, ГОРОД КРАСНОДАР, УЛИЦА СТАВРОПОЛЬСКАЯ, ДОМ 14, ЛИТЕР Б, ОФИС 7, Адрес места осуществления деятельности: 353211, РОССИЯ, Краснодарский край, Динской р-н, ст-ца Новотитаровская, ул Луначарского, дом 1/2, ОГРН: 1102308000640, Номер телефона: +7 8612411700, Адрес электронной почты: ta@zavod-pt.ru

**В лице:** Директора Мешковой Татьяны Алексеевны

**заявляет, что** Мебель для предприятий общественного питания (в любой компоновке или отдельными изделиями) в составе:

Столы разделочные типов СРО, СРОБ, Столы для сбора остатков пищи типа ССОП; Столы для доочистки овощей типа СРОД; Столы для переборки круп типа СРОП; Столы кондитерские типа СРОК; Столы кассовые типа СК; Столы нейтральные типов СН, СН-НС; Столы нейтральные поворотные типа СНП; Столы нейтральные для горячих напитков типа СП; Столы для рубки мяса с колдодой типа СРМ; Стеллажи кухонные типов СКК, СКН; Стеллажи для стаканов типов СКСК, СКСП; Стеллажи для тарелок типов СКТК, СКТН; Стеллажи для тарелок и стаканов СКТСК, СКТСН; Полки кухонные закрытые типа ПКЗ; Полки кухонные открытые типа ПКО; Полки кухонные для хранения досок типа ПКНД; Полки кухонные для хранения крышек типа ПКК; Шкафы металлические типов ШКХ, ШКО, ШКН; Столы сервировочные типов ТОО, ТОЦ, ТОСПБ; Столы-тумбы типа СТ; Столы-тумбы с моечной ванной типа СТ-ВМО; Стойки для приборов типа СП; Подставки под оборудование типа ПО; Пьедесталы под оборудование закрытые типа ПДЗ; Пьедесталы под оборудование открытые типа ПДО; Вставки технологические закрытые типа ВТЗ; Вставки технологические открытые типа ВТО; Подтоварники типа ПМ; Стеллажи-шильды типа СШ, ТШ; Тележки-шильды типа ТШ

**Изготовитель:** ОБЩЕСТВО С ОГРАНИЧЕННОЙ ОТВЕТСТВЕННОСТЬЮ "ПИЩТЕХ", Место нахождения: 350033, РОССИЯ, КРАЙ КРАСНОДАРСКИЙ, ГОРОД КРАСНОДАР, УЛИЦА СТАВРОПОЛЬСКАЯ, ДОМ 14, ЛИТЕР Б, ОФИС 7,

Документ, в соответствии с которым изготовлена продукция: ТУ 31.09.11-011-64046643-2021

«Мебель для предприятий общественного питания. Технические условия»

Коды ТН ВЭД ЕАЭС: 9403105809; 9403109100; 9403208009; 9403

Серийный выпуск

**Соответствует требованиям** ТР ТС 025/2012 «О безопасности мебельной продукции»

**Декларация о соответствии принята на основании протоколов:** № 40М выдан 30.11.2021 испытательной лабораторией "ФЕДЕРАЛЬНОЕ БЮДЖЕТНОЕ УЧРЕЖДЕНИЕ "ГОСУДАРСТВЕННЫЙ РЕГИОНАЛЬНЫЙ ЦЕНТР СТАНДАРТИЗАЦИИ, МЕТРОЛОГИИ И ИСПЫТАНИЙ В КРАСНОДАРСКОМ КРАЕ И РЕСПУБЛИКЕ АДЫГЕЯ"" RA.RU.21AЯ35; № 21929 выдан 29.11.2021 испытательной лабораторией "Испытательный лабораторный центр ФБУЗ "Центр гигиены и эпидемиологии в Краснодарском крае" RA.RU.S10840; Схема декларирования: 3д

**Дополнительная информация** Условия хранения по ТУ 31.09.11-011-64046643-2021 «Мебель для предприятий общественного питания. Технические условия». Изделия должны храниться в крытых помещениях отправителя (получателя) при температуре не ниже +2°C и относительной влажности воздуха от 45% до 70%. Срок службы – 5 лет.

**Декларация о соответствии действительна с даты регистрации по 21.03.2025 включительно**

  
(подпись)



М.П. МЕШКОВА ТАТЬЯНА АЛЕКСЕЕВНА

(Ф. И. О. заявителя)

**Регистрационный номер декларации о соответствии:** ЕАЭС N RU Д-РУ.РА02.В.60339/22

**Дата регистрации декларации о соответствии:** 22.03.2022