

EAC

РОССИЯ



СВЕТИЛЬНИК К ВЫТЯЖНЫМ ЗОНТАМ СЕРИИ ЗВ-П И ЗВ-О

«ЛШБ 3016»

(ТР ТС 020/2011)



П А С П О Р Т

Руководство по эксплуатации

ООО «ПищТех», г. Краснодар, 2024 г.

ВВЕДЕНИЕ

Руководство по эксплуатации (РЭ) предназначено для ознакомления обслуживающего персонала и лиц, производящих установку и техническое обслуживание встраиваемых светильников ЛПБ 3016 с устройством, принципом действия и другими сведениями, необходимыми для их установки, правильной эксплуатации и технического обслуживания.

1. Назначение изделия

Светильник встраиваемый ЛПБ 3016 устанавливается на вытяжные зонты моделей «ЗВ-П» и «ЗВ-О», для освещения поверхности рабочих зон цехов на предприятии общественного питания

2. Технические характеристики

Основные технические данные изделия приведены в таблице № 1

Таблица №1

№	Наименование параметра	Величина
		ЛПБ 3016
1.	Номинальное напряжение, В	230
2.	Номинальная частота тока, Гц	50
3.	Род тока	Однофазный, переменный
4.	Номинальная потребляемая мощность, Вт	7
5.	Категория цветности света	Нейтральный (холодно-белый) 3300-5300 К
6.	Диапазон рабочих температур, °С	-20 +40
7.	Габаритные размеры, мм	
	длина	595
	ширина	80
	высота	75
8.	Масса, кг не более	0,3

Приведенные в таблице показатели достижимы только при следующих условиях: температура окружающей среды — 20-25 °С и относительная влажность воздуха окружающей среды — 45-80 %.

Допускается отклонение в габаритных размерах ± 10 мм

3. Комплектность

Комплект поставки соответствует таблице №2.

Таблица №2

Наименование	Количество
	ЛПБ 3016
Лампа светодиодная, шт	1
Крепежная планка (нерж.), шт	1
Контактная группа, шт	1
Руководство по эксплуатации, шт.	1
Упаковка, шт.	1

Внимание!

Установку, наладку и техническое обслуживание должны производить специалисты завода или специализированная организация, имеющая договор с заводом и лицензией на монтаж и ремонт торгово-технологического оборудования и имеющим группу допуска по электробезопасности не ниже III. Пуско-наладочные работы и обучение производятся за отдельную плату.

4. Устройство и принцип работы

Светильник встраиваемый ЛПБ 3016 состоит из закрепленного на крепежной планке светильника «ДБО 3002 7W», болта заземления и контактной группы для подключения к электросети.

Лампа освещения устанавливается для освещения рабочего места под зонтом. Для замены лампы необходимо отсоединить сбоку пластиковую защелку, вынуть стеклянную трубку. Установка лампы и остальных деталей производится в обратном порядке.

5. Указания мер безопасности

К обслуживанию светильника допускаются лица, прошедшие инструктаж по правилам эксплуатации и уходу за оборудованием.

При установке светильника должно быть обеспечено надежное заземление согласно правилам устройств электроустановок напряжением до 1000 В. Заземление произвести отдельным проводом сечением не менее 10мм^2 , от болта заземления на корпусе зонта(отмечен соответствующим значком)на контур заземления. Также заземление производится через вилку.

Светильник должен быть надежно закреплен.

При обнаружении неисправностей вызвать специалиста по монтажу и ремонту торгово-технологического оборудования.

При эксплуатации светильника категорически запрещается:

- устанавливать светильник в какое-либо другое место кроме «ребра» на корпусе зонтов «ЗВ-П» и «ЗВ-О»;
- включать в сеть без заземления;
- производить чистку и устранять неисправности при включенном изделии

ЗАПРЕЩАЕТСЯ :

обрабатывать изделия из нержавеющей стали химическими препаратами содержащими кислотные и щелочные соединения, а также хлоркой.

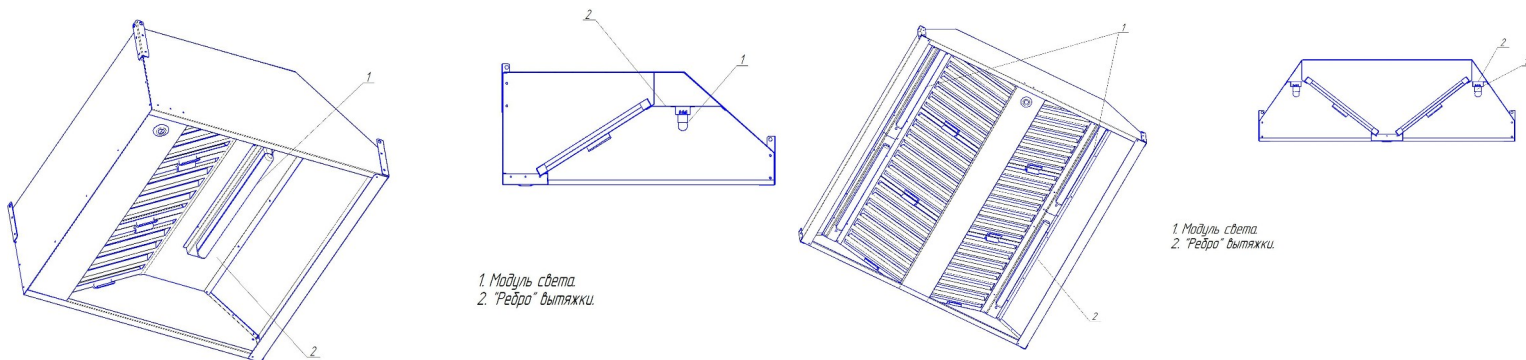
ПРИ ОБРАБОТКЕ ВЫШЕУКАЗАННЫМИ СОЕДИНЕНИЯМИ ПРОИЗВОДИТЕЛЬ ОТВЕТСТВЕННОСТИ ПО ГАРАНТИИ НЕ НЕСЕТ.

6. Порядок установки и подготовка к работе

Распаковка, установка и испытание светильника должны производиться специалистами по монтажу и ремонту торгово-технологического оборудования.

После проверки состояния упаковки, распаковать светильник и проверить комплектность в соответствии с таблицей 2.

Снять защитную пленку со всех поверхностей. Надежно закрепить светильник ЛПБ 3016 к «ребру» на корпусе вытяжки. Отверстия для электрической проводки, а также для кнопки включения (при необходимости), вырезаются на месте квалифицированным специалистом по монтажу.



Электропитание светильника должно осуществляться через общую электросеть здания по отдельной линии, через УЗО с током отсечки не более 10 мА и иметь канал заземления.

Возможно установка нескольких светильников на 1 вытяжке.

7. Порядок работы

Работать необходимо в следующем порядке:

- проверить целостность и надежность заземления;
- воткнуть вилку в розетку;
- включить светильник;
- по окончании работы выключить освещение.

8. Техническое обслуживание

Техническое обслуживание и ремонт должен производить электромеханик III – V разрядов, имеющий квалификационную группу по технике безопасности не ниже третьего.

В процессе эксплуатации светильника необходимо выполнять следующие виды работ в системе «технического обслуживания и ремонта»:

ТО – регламентированное техническое обслуживание – комплекс профилактических мероприятий, осуществляемых с целью обеспечения работоспособности или исправности оборудования;

ТР – текущий ремонт – ремонт, осуществляемый в процессе эксплуатации, для обеспечения или восстановления работоспособности светильника и состоящий в замене и (или) восстановлении его отдельных частей и их регулировании.

Периодичность ТО — 1 раз в мес.; ТР — при необходимости

При регламентированном техническом обслуживании должны быть выполнены следующие виды работ:

- выявить неисправности изделия, опросив обслуживающий персонал;
- подтянуть и зачистить, при необходимости, контактные соединения токоведущих частей изделия;
- подтянуть, при необходимости, крепление сигнальной арматуры, облицовок, терморегуляторов при наличии;
- проверить целостность оболочки шнура питания;
- проверить целостность электропроводки, заземления, эквипотенциального провода (при наличии) внешним осмотром;
- проверить сопротивление цепи заземления. От зажима заземления до доступных металлических частей сопротивление цепи заземления изделия должно быть не более 0,05 Ом.
- проверить надежность крепления болтов (при необходимости подтянуть);

Перед проверкой контактных соединений, крепления терморегуляторов и сигнальной арматуры, отключить изделие от электросети снятием плавких предохранителей или выключением автоматического выключателя цехового щита, повесить на рукоятку коммутирующей аппаратуры плакат «Не включать - работают люди», отсоединить при необходимости провода электропитания изделия и изолировать их.

Производить санитарную обработку светильника, удалять жир и другие загрязнения с поверхности теплой водой с добавлением моющих растворов и дезинфицирующих средств нейтральной рН среды. После санитарной обработки поверхности изделий должны быть протерты чистой ветошью и просушены. Для чистки не использовать агрессивные хлорсодержащие моющие средства, а также абразивные средства.

Рекомендуется производить очистку нержавеющей поверхностей не реже 1-2 раз в неделю с применением средств для очистки и полировки нержавеющей стали.

Внимание! Если не производить чистку, то появляется риск возникновения пожара!

Содержание работ при регламентированном техническом обслуживании приведены в таблице 3.

Таблица №3

Наименование	Метод проверки	Технические требования и параметры
Техническое состояние креплений светильника	Визуальный осмотр	Механически надежно закреплены.
Состояние контактных соединений токоведущих частей и заземления.	Произвести чистку	Контактное соединение токоведущих частей и заземления должно обеспечивать надежность контактов.
Сопротивление изоляции между токоведущими частями и корпусом светильника	Отключив светильник, произвести замер сопротивления мегомметром с испытательным напряжением 1000 В	Сопротивление изоляции в холодном состоянии не ниже 0,5 МОм

9. Возможные неисправности и методы их устранения

Все неисправности, вызывающие отказ, указаны в таблице 4

Таблица 4.

Наименование неисправности	Возможная причина	Способ устранения
Не горят лампы освещения, вентилятор работает	Неисправен выключатель Неисправны лампы	Заменить выключатель Заменить лампы

10. Упаковка транспортировка и хранение

Для транспортировки светильник обтянут пленкой-стрейч. Эксплуатационная документация уложена внутрь.

Транспортировка светильника допускается любым видом транспорта в закрытом объеме с соблюдением правил перевозок, действующих на каждом виде транспорта.

Погрузка и разгрузка светильника из транспортных средств должна производиться осторожно, не допуская ударов и толчков.

Хранение светильника должно осуществляться в транспортной таре завода-изготовителя по группе условий хранения 1 ГОСТ 15150-69 при температуре окружающего воздуха не ниже 5 °С.

11. Гарантии изготовителя, сведения о рекламациях

Изготовитель гарантирует соответствие зонта всем требованиям технического регламента ТР ТС 020/2011 при соблюдении условий транспортирования, хранения, монтажа и эксплуатации.

Гарантийный срок эксплуатации 12 месяцев со дня продажи.

Гарантийный срок хранения 6 месяцев со дня изготовления.

Полный установленный срок службы светильника ЛПБ 3016 не менее 5 лет.

РАБОТЫ ПО ТЕХНИЧЕСКОМУ ОБСЛУЖИВАНИЮ В СООТВЕТСТВИИ С ТРЕБОВАНИЯМИ РАЗДЕЛА 8 НЕ ЯВЛЯЮТСЯ РАБОТАМИ ПО ГАРАНТИИ И ПРОИЗВОДЯТСЯ ЗА СЧЕТ ПОТРЕБИТЕЛЯ РЕМОНТНЫМИ ОРГАНИЗАЦИЯМИ ПО ПРЕДВАРИТЕЛЬНО ЗАКЛЮЧЕННОМУ ДОГОВОРУ МЕЖДУ НИМИ.

В СЛУЧАЕ НЕПРОВЕДЕНИЯ ТЕХНИЧЕСКОГО ОБСЛУЖИВАНИЯ ПРЕДПРИЯТИЕ-ИЗГОТОВИТЕЛЬ СНИМАЕТ С СЕБЯ ГАРАНТИЙНЫЕ ОБЯЗАТЕЛЬСТВА.

В течение гарантийного срока предприятие-изготовитель гарантирует безвозмездное устранение выявленных дефектов изготовления и замену вышедших из строя составных частей изделия, произошедших не по вине потребителя.

Время нахождения изделия на гарантийном ремонте в гарантийный срок не включается.

В случае невозможности устранения выявленных дефектов путем гарантийного ремонта предприятие-изготовитель обязуется заменить дефектное изделие на новое.

Рекламации предприятию-изготовителю предъявляются потребителем в порядке и сроки, предусмотренные действующим законодательством.

ГАРАНТИЯ НЕ РАСПРОСТРАНЯЕТСЯ ПРИ:

- 1. Неправильном подключении электрооборудования светильника**
- 2. Неправильной эксплуатации**
- 3. Наличии механических повреждений на изделии**
- 4. Внесении изменений в конструкцию изделия и изменениях в коммутации электросоединений.**

12. Свидетельство о приемке

Светильник к вытяжным зонтам серии ЗВ-П и ЗВ-О «ЛПБ 3016» соответствует техническому регламенту ТР ТС 020/2011 и признан годным к эксплуатации.

Заводской номер _____

Дата выпуска _____

М.П.

Подпись лиц, ответственных за приемку:

Сборку изделия произвел _____

Подключение изделия (эл. часть) произвел _____

Контроль сопротивления заземления произвел _____

Контроль качества изделия произвел _____

13. Свидетельство об упаковке

Светильник к вытяжным зонтам серии ЗВ-П и ЗВ-О «ЛПБ 3016» упакован согласно требованиям, предусмотренным конструкторской документацией ООО «ПищТех».

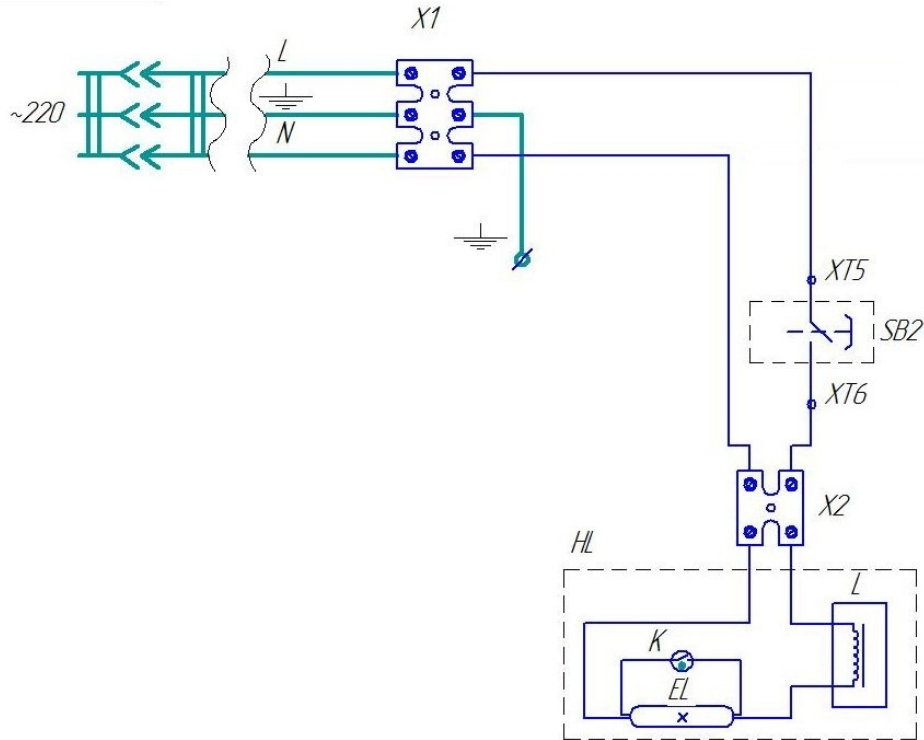
Дата упаковки _____ М.П.

Упаковку произвел _____

Изделие после упаковки принял _____

Схема электрическая принципиальная (ЗВэ-П)

~220В



Перечень элементов

Обозначение	Наименование	Кол-во
SB2	Клавишный выключатель 220В 15А	1
HL	Светильник светодиодный ДБО 3002 7W	1
X1, X2	Клеммная колодка	2

Дополнительные сведения о товаре

1. Декларация о соответствии ТС № RU С-CN.АЛ16.В.00219 от 31.10.2013



2. Изготовитель: ООО «ПищТех»

юр. адрес: 350033, г. Краснодар, ул. Ставропольская, д.14, лит. Б, оф. 7

факт. Адрес: 353211, Краснодарский край, ст. Новотитаровская, ул. Луначарского,1/2

3. Перечень авторизованных сервисных центров компании

ООО «Торговый дом Пищевые технологии»:

Город	Адрес	Телефон, электр. почта
г. Краснодар	Ростовское шоссе, д. 68/1 (район ипподрома)	+7 (861) 241-17-00 +7 (988) 594-86-06 +7 (861) 241-10-29 service@zavod-pt.ru
г. Самара	Заводское шоссе, д.111, ТЦ ДиПорт	+7 (846) 922-52-17 samara@zavod-pt.ru
г. Сочи	ул. Донская, д. 9	+7 (862) 235-11-25 sochi@zavod-pt.ru
г. Екатеринбург	ул. Машиностроителей, д. 30	+7 (343) 272-82-12 ekt@zavod-pt.ru

По вопросам технического обслуживания, претензий по качеству и за консультацией обращаться по адресу:

ООО «Торговый дом Пищевые технологии»,

350010, г. Краснодар, ул. Ростовское шоссе, 68/1,

+7 (861) 228-98-25, доб. 155 +7 (988) 594-86-06,

service@zavod-pt.ru

Официальные представительства компании ООО «Торговый дом Пищевые технологии»:

Город	Адрес	Телефон, электр. почта
г. Екатеринбург	ул. Машиностроителей, д. 30	+7 (343) 272-82-12 ekt@zavod-pt.ru
г. Красноярск	ул. 9 Января, д. 23	+7 (391) 231-65-00 kry@zavod-pt.ru
г. Новосибирск	пер. Комбинатский, д. 3, корп. 4	+7 (383) 239-50-87 nsk@zavod-pt.ru
г. Ростов-на-Дону	ул. Вавилова, д. 68	+7 (863) 311-59-25 +7 (918) 555-91-70 +7 (989) 620-45-79 rnd@zavod-pt.ru rnd3@zavod-pt.ru
г. Саратов	ул. Астраханская, д. 43, корп. 5	+7 (845) 244-81-94 saratov@zavod-pt.ru
г. Ставрополь	ул. Октябрьская, д. 184, Бизнес-центр «Восход», 5 корп.	+7 (918) 869-79-79 stv@zavod-pt.ru
г. Волгоград	ул. Чистоозерная, д. 6	+7 (844) 298-73-13 volg@zavod-pt.ru
г. Казань	ул. Журналистов, д. 54	+7 (843) 226-87-84 kazan@zavod-pt.ru
г. Люберцы	ул. Электрификации, д. 26 В	+7 (495) 227-73-50 moscow@zavod-pt.ru
г. Оренбург	ул. Монтажников, д. 21	+7 (3532) 45-74-74 orenburg@zavod-pt.ru
г. Самара	Заводское шоссе, д.111, ТЦ ДиПорт	+7 (846) 922-52-17 samara@zavod-pt.ru
г. Омск	ул. Енисейская, 1Г (1Б к4)	+7 (3812) 20-90-77 omsk@zavod-pt.ru
г. Воронеж	ул. Электросигнальная, д. 24	+7 (473) 232-36-06 vobs@zavod-pt.ru
г. Краснодар	Ростовское шоссе, д. 68/1 (район ипподрома)	+7 (861) 241-10-26 +7 (861) 241-10-27 +7 (861) 241-10-28 +7 (918) 348-61-97 +7 (918) 290-25-85 tz@zavod-pt.ru – оборудование tr@zavod-pt.ru –мебель и магазиностроение storchak@zavod-pt.ru - посуда at@zavod-pt.ru – онлайн- кассы и автоматизация zip@zavod-pt.ru – запасные части
г. Краснодар	ул. Уральская, д.126/4	+7 (918) 240-03-96 zakaz3@zavod-pt.ru
г. Нижний Новгород	ул. Бекетова, д. 13П	+7 (831) 424-20-15 nn@zavod-pt.ru
г. Пятигорск	ул. Ермолова, д.16, строение 1	+7 (918) 768-39-13 ptg@zavod-pt.ru
г. Санкт-Петербург	ул. Софийская, д. 14, литер А	+7 (812) 921-31-17 spb@zavod-pt.ru
г. Сочи	ул. Донская, д. 9	+7 (862) 235-11-25 sochi@zavod-pt.ru
г. Уфа	ул. Ростовская, д. 18	+7 (347) 294-46-36 ufa@zavod-pt.ru
г. Алматы	ул.Муратбаева 63 (угол улицы Макатаева)	+7(727) 753-34-34 +7(727) 351-60-61 kz@zavod-pt.ru
г. Бишкек	ул. Лермонтова, д. 12	+996 (500) 44-99-77 + 996 (555) 44-99-77 +996 (312) 97-35-70 kg6@zavod-pt.ru kg3@zavod-pt.ru
г. Симферополь	ул. Бородина, д. 12 лит.3	+7 (978) 972-42-99 krim2@pt-proekt.ru krim3@pt-proekt.ru
г. Ташкент	Учтепинский район, улица Фархадская, 8 блок	+998 (99) 353-47-71 +998 (99) 353-47-72 +998 (99) 353-47-73 uz@zavod-pt.ru

СЕРТИФИКАТ СООТВЕТСТВИЯ№ ТС RU C-CN.AL16.B.00219Серия RU № **0067352**

ОРГАН ПО СЕРТИФИКАЦИИ продукции Общества с ограниченной ответственностью "Гарант Плюс",
Адрес: 121170, г. Москва, Кутузовский пр-кт, д. 36, стр. 3; Телефон: +74955328608, Факс: +74955328608,
E-mail: garantplus-os@inbox.ru, Аттестат рег. № РОСС RU.0001.11AL16, выдан 05.02.2013; Росаккредитация

ЗАЯВИТЕЛЬ Уполномоченный представитель «Wenzhou Rockgrand Trade Co., Ltd»: Общество с ограниченной ответственностью «Национальная электротехническая компания Морозова», по договору на выполнение функций иностранного изготовителя № 260913 от 26 сентября 2013 г., Адрес: 117405, г. Москва, ул. Дорожная, д. 60 Б, Российская Федерация; 117405, г. Москва, ул. Дорожная, д. 60 Б, Российская Федерация (фактический), ОГРН: 1077759263471, Телефон: +74957273214, Факс: +74957273214, E-mail: info@necm.ru

ИЗГОТОВИТЕЛЬ «Wenzhou Rockgrand Trade Co., Ltd», Адрес: No. 1501, Xinyi Building, Shifu Road, Wenzhou, China, Китай, Телефон: +8657788692108

ПРОДУКЦИЯ Светильники стационарные, предназначенные для использования с люминесцентными лампами, серии и артикулы см. Приложения (бланки №№ 0053616, 0053617). Выпускаемые по документации изготовителя. Серийный выпуск

КОД ТН ВЭД ТС 9405 10 980 8

СООТВЕТСТВУЕТ ТРЕБОВАНИЯМ Технического регламента Таможенного союза ТР ТС 004/2011 "О безопасности низковольтного оборудования"; ТР ТС 020/2011 "Электромагнитная совместимость технических средств"

СЕРТИФИКАТ ВЫДАН НА ОСНОВАНИИ Протоколов испытаний №№ 581-ТС-13/БНО, 582-ТС-13/ЭМС, 583-ТС-13/БНО, 584-ТС-13/ЭМС, 585-ТС-13/БНО, 586-ТС-13/ЭМС от 29.10.2013 г., Испытательная лаборатория "ЛСМ" ООО "Трансконсалтинг", аттестат аккредитации РОСС RU.0001.21AB61 до 02.06.2016, Акта анализа состояния производства № 108/2013 от 18.10.2013 г., ОС ООО «Гарант плюс»

ДОПОЛНИТЕЛЬНАЯ ИНФОРМАЦИЯ Условия и сроки хранения продукции согласно руководству по эксплуатации, срок службы не менее 5 лет, схема сертификации 1с

СРОК ДЕЙСТВИЯ С 31.10.2013 ПО 30.10.2018 **ВКЛЮЧИТЕЛЬНО**

Руководитель (уполномоченное лицо) органа по сертификации

А.С. Часовских
(инициалы, фамилия)

Эксперт (эксперт-аудитор) (эксперты (эксперты-аудиторы))

С.Б. Гусев
(инициалы, фамилия)

ПРИЛОЖЕНИЕ

К СЕРТИФИКАТУ СООТВЕТСТВИЯ № ТС RU C-CN.A116.B.00219

Серия RU № **0053616**

Перечень продукции, на которую распространяется действие сертификата соответствия

Код ТН ВЭД ТС	Наименование, типы, марки, модели однородной продукции, составные части изделия или комплекса	Обозначение документации, по которой выпускается продукция
9405 10 980 8	Светильники стационарные, предназначенные для использования с люминесцентными лампами, т.м. «TDM ELECTRIC», серия: ЛПБ, арт.: SQ0305-0001, SQ0305-0002, SQ0305-0003, SQ0305-0004, SQ0305-0005, SQ0305-0006, SQ0305-0007, SQ0305-0008, SQ0305-0009, SQ0305-0010, SQ0305-0011, SQ0305-0012, SQ0305-0013, SQ0305-0014, SQ0305-0019, SQ0305-0020, SQ0305-0021, SQ0305-0022, SQ0305-0023, SQ0305-0024, SQ0305-0025, SQ0305-0026, SQ0305-0027, SQ0305-0028, SQ0305-0029, SQ0305-0030, SQ0305-0031, SQ0305-0032, SQ0305-0033, SQ0305-0034, SQ0305-0035, SQ0305-0036, SQ0305-0037, SQ0305-0038, SQ0305-0039, SQ0305-0040, SQ0305-0041, SQ0305-0042, SQ0305-0043, SQ0305-0044, SQ0305-0045, SQ0305-0046, SQ0305-0047, SQ0305-0048, SQ0305-0049, SQ0305-0050, SQ0305-0051, SQ0305-0052, SQ0305-0068, SQ0305-0069, SQ0305-0077, SQ0305-0078, SQ0305-0103, SQ0305-0111, SQ0305-0112, SQ0305-0113, SQ0305-0114, SQ0305-0115, SQ0305-0116, SQ0305-0117, SQ0305-0118, SQ0305-0119, SQ0305-0120, SQ0305-0121, SQ0305-0122, SQ0305-0123, SQ0305-0124, SQ0305-0125, SQ0305-0126, SQ0305-0127, SQ0305-0128, SQ0305-0129, SQ0305-0130, SQ0305-0131, SQ0305-0132, SQ0305-0133, SQ0305-0134, SQ0305-0135, SQ0305-0136, SQ0305-0137; серия: ЛПО, арт.: SQ0327-0007, SQ0327-0008, SQ0327-0009, SQ0327-0010, SQ0327-0011, SQ0327-0012, SQ0327-0013, SQ0327-0014, SQ0327-0015, SQ0327-0016, SQ0327-0018, SQ0327-0019, SQ0327-0020, SQ0327-0021, SQ0327-0022, SQ0327-0023, SQ0327-0025, SQ0327-0026, SQ0327-0027, SQ0327-0028, SQ0327-0029, SQ0327-0032, SQ0327-0034, SQ0327-0035, SQ0327-0036, SQ0327-0037, SQ0327-0038, SQ0327-0039, SQ0327-0040, SQ0327-0041, SQ0327-0042, SQ0327-0043, SQ0327-0044,	



Руководитель (уполномоченное лицо) органа по сертификации

А.С. Часовских
(подпись)

А.С. Часовских
(инициалы, фамилия)

Эксперт (эксперт-аудитор) (эксперты (эксперты-аудиторы))

С.Б. Гусев
(подпись)

С.Б. Гусев
(инициалы, фамилия)