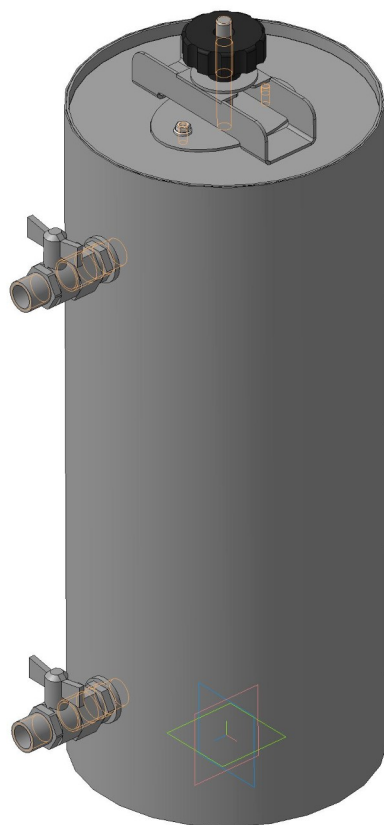




РОССИЯ



Умягчитель воды ионообменный ПищТех VS-12



П А С П О Р Т Руководство по эксплуатации

ООО «ПищТех», г. Краснодар, 2024 г.

В процессе производства конструкция и устройство изделия могут быть изменены в целях усовершенствования и отличаться от описанных в данном руководстве, не ухудшая потребительских свойств.

ВВЕДЕНИЕ

Настоящее руководство по эксплуатации предназначено для ознакомления обслуживающего персонала с устройством умягчитель воды ионообменный ПицТех VS-12 , правилами его эксплуатации, технического обслуживания и монтажа.

К монтажу данного оборудования должны быть допущены только квалифицированные специалисты. Приступать к монтажу, обслуживанию и эксплуатации умягчителя можно только после внимательного прочтения данного паспорта. В паспорте указана важная техническая информация.

В конструкции изделия могут быть изменения, не отраженные в настоящем руководстве по эксплуатации и не влияющие на его работу и эксплуатацию. Перед началом работы необходимо внимательно изучить данное руководство.

1. Назначение изделия

Изделие используется для умягчения жесткости воды, а так же ее очистки от химических соединений , осадочных пород.

Данное устройство позволяет очищать воду от частиц тяжелых металлов, снижать жесткость и получать деионизированную воду.

Изделие должно устанавливаться в помещениях не относящихся к взрывоопасным и пожароопасным зонам по ПЭУ, с температурой воздуха от +15С до +40С.

Умягчитель устанавливается на предприятиях общественного питания на кухнях и в барных зонах.

Так же рекомендуется установка для:

- Пароконвектоматов;
- Водонагревателей;
- Пищеварочных котлов;
- Конвекционных печей;
- Посудомоечных машин;
- Кофемашин;
- Льдогенераторов.

2. Технические характеристики

Основные технические данные изделия приведены в таблице № 1

Таблица 1

№	Наименование параметра	Величина
1.	Высота,мм	508
2.	Вес, кг	10
3.	Необходимый вес ионообменной смолы, кг.	5
4.	Количество соли для регенерации, кг	1,5

Допускается отклонение в габаритных размерах ± 10 мм

3. Комплектность

Комплект поставки соответствует таблице №2.

Таблица №2

Наименование	Количество
Руководство по эксплуатации, шт.	1
Умягчитель воды ионообменный ПищТех VS-12	1

4. Устройство и принцип работы

Общий вид умягчителя представлен на рис. 1. Умягчитель изготовлен из нержавеющей стали и имеет форму цилиндра, на котором размещена крышка из нержавеющей стали. На корпусе расположены два шаровых крана. Кран расположенный сверху служит для подключения подачи холодной воды. Кран расположенный внизу служит для подключения раздачи воды к потребителям.

Принцип работы умягчителя - вода поступает через верхний патрубок в резервуар, проходит через ионообменную смолу и через нижний патрубок раздается на приборы потребители. В результате химической реакции ионы кальция, стронция, магния, хрома и других металлов замещаются безвредными солями натрия. Вода становится мягче и улучшает вкусовые свойства что влияет на качество приготовленных блюд и напитков. Для обслуживания умягчителя достаточно одного оператора.

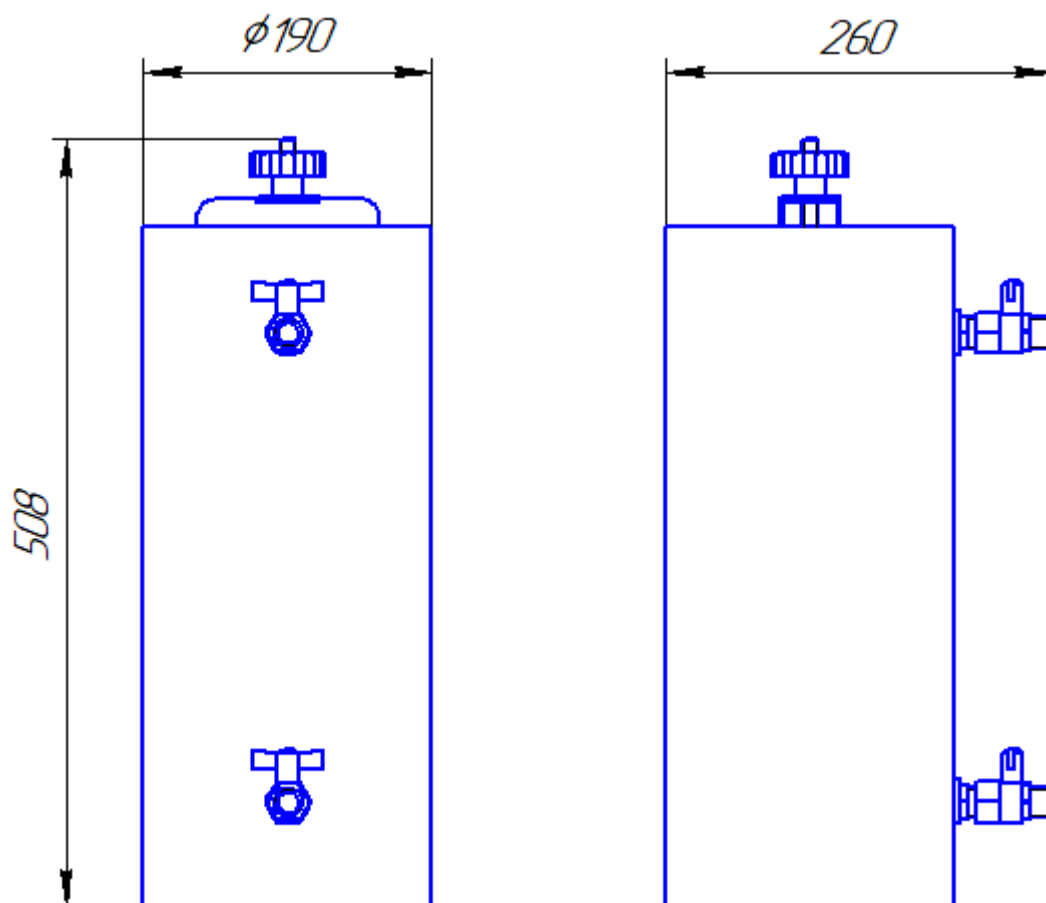


Рис.1 Общий вид умягчителя

5. Указания мер безопасности

Нейтральное оборудование не предусмотрено к заземлению. В случае заземления нейтрального оборудования возникает потенциал, приводящий к порче поверхности оборудования в виде коррозии. При заземлении оборудования гарантия снимается.

Внимание!

Категорически запрещается:

- подключать устройство к водопроводу давление в котором превышает 5 бар;
- подключать к горячему водоснабжению;
- обрабатывать изделия из нержавеющей стали химическими препаратами, содержащими кислоты и щелочные соединения, а также хлоркой.

ПРИ ОБРАБОТКЕ ВЫШЕУКАЗАННЫМИ СОЕДИНЕНИЯМИ ПРОИЗВОДИТЕЛЬ ОТВЕТСТВЕННОСТИ ПО ГАРАНТИИ НЕ НЕСЕТ.

6. Порядок установки

Внимание!

Распаковка, сборка, монтаж, подключение и техническое обслуживание умягчителя должны производить специалисты завода или специалисты по монтажу и ремонту торгово-технологического оборудования.

Пуско-наладочные работы и обучение в стоимость оборудования не входят.

6.1 После распаковки умягчителя произвести технический осмотр:

- проверить комплектность в соответствии с таблицей 2;
- убедиться в отсутствии механических повреждений.

6.2 Снять защитную пленку со всех деталей умягчителя.

6.3 Установить умягчитель на предусмотренное место в помещении.

6.4 Осуществить подключение к водопроводу верхнего патрубка, промыть умягчитель проточной водой минимум 15 минут до тех пор, пока вытекающая вода не станет прозрачной. Слив воды при промывке производить в канализацию.

6.7 Выполните регенерацию смолы.

- 1) Перекройте кран подачи воды.
- 2) Сбросьте давление воды при помощи нижнего крана и перекройте оба крана .
- 3) Откройте крышку и засыпьте 1,5кг поваренной соли.
- 4) Удалите остатки смолы и соли с прокладки и крышки. Закройте крышку, убедитесь что крышка установлена ровно и прижата плотно.
- 5) Откройте два крана и промывайте умягчитель пока вода вытекающая из нижнего крана не перестанет быть соленой на вкус (длительность цикла регенерации ориентировочно составляет 40 минут)

6.8 Подключить оборудование к нижнему патрубку.

6.9 После подключения удалить антикоррозионную смазку, жировые пятна с помощью сухой ветоши, затем вымыть горячей водой с жидким моющим средством (без хлора!) и протереть сухой тканью без ворса.

ВНИМАНИЕ! Регенерацию необходимо проводить не реже чем раз в месяц. В противном случае умягчение воды прекратится и на подключенном приборе начнет образовываться накипь.

Сдача в эксплуатацию смонтированного изделия оформляется актом по установленной форме, который подписывается представителями ремонтно-монтажной организации и администрацией предприятия общественного питания (бланк акта представлен в разделе 9).

7. Упаковка транспортировка и хранение

Для транспортировки умягчитель обтянут пленкой-стрейч и упакован в картонный короб. Эксплуатационная документация уложены в картонном коробе.

Условия транспортирования в части воздействия климатических факторов – группа 1 по ГОСТ 15150, в части воздействия механических факторов – С по ГОСТ 23170.

Упакованный умягчитель следует транспортировать железнодорожным, речным, автомобильным транспортом в соответствии с действующими правилами перевозок на этих видах транспорта. Морской и другие виды транспорта применяются по особому соглашению

Погрузка и разгрузка умягчителя из транспортных средств должна производиться осторожно, не допуская ударов и толчков.

Хранение должно осуществляться в транспортной таре завода-изготовителя.

8. Гарантийные обязательства

Предприятие-изготовитель гарантирует безотказную работу умягчителя в течение 12 месяцев со дня продажи при соблюдении условий эксплуатации, транспортирования и хранения и требований руководства по эксплуатации.

Гарантийный срок хранения 12 месяцев.

В течение гарантийного срока предприятие-изготовитель гарантирует безвозмездное устранение выявленных дефектов и замену вышедших из строя составных частей умягчителя, произошедших не по вине потребителя.

В течение гарантийного срока при выходе умягчителя из строя предприятие-изготовитель или организация, имеющая договор с ООО «Пищтех» на гарантийное и сервисное обслуживание, безвозмездно производит ремонт по предъявлению потребителем письменной рекламации и заполненного гарантийного талона со штампом продавца и датой продажи.

Претензии не принимаются:

- при отсутствии гарантийного талона;
- в случае нарушения условий хранения, транспортирования, монтажа и эксплуатации.

- в случае отсутствия акта сдачи в эксплуатацию, подписанного представителями специализированной организации по монтажу и ремонту торгово-технологического оборудования;

- при внесении изменений в конструкцию изделия;
- при механических повреждениях умягчителя.

9. Свидетельство о приемке

Умягчитель воды ионообменный ПищТех VS-12 соответствует техническим условиям ТУ 28.12.-102-64046643-2024 и признан годным к эксплуатации.

Заводской номер _____

Дата выпуска _____

М.П.

Подпись лиц, ответственных за приемку:

Сборку изделия произвел _____

Контроль сопротивления заземления произвел _____

Контроль качества изделия произвел _____

10. Свидетельство об упаковке

Умягчитель воды ионообменный ПищТех VS-12 упакован согласно требованиям, предусмотренным конструкторской документацией ООО «ПищТех».

Дата упаковки _____ М.П.

Упаковку произвел _____

Изделие после упаковки принял _____

Дополнительные сведения о товаре

1. Изготовитель: ООО «ПищТех»

юр. адрес: 350033, г. Краснодар, ул. Ставропольская, д.14, лит. Б, оф. 7

факт. Адрес: 353211, Краснодарский край, ст. Новотитаровская, ул. Луначарского,1/2

2. Перечень авторизованных сервисных центров компании

ООО «Торговый дом Пищевые технологии»:

Город	Адрес	Телефон, электр. почта
г. Краснодар	Ростовское шоссе, д. 68/1 (район ипподрома)	+7 (861) 241-17-00 +7 (988) 594-86-06 +7 (861) 241-10-29 service@zavod-pt.ru
г. Самара	Заводское шоссе, д.111, ТЦ ДиПорт.	+7 (846) 922-52-17 samara@zavod-pt.ru
г. Сочи	ул. Донская, д. 9	+7 (862) 235-11-25 sochi@zavod-pt.ru
г. Екатеринбург	ул. Машиностроителей, д. 30	+7 (343) 272-82-12 ekt@zavod-pt.ru

По вопросам технического обслуживания, претензий по качеству и за консультацией обращаться по адресу:

ООО «Торговый дом Пищевые технологии»,
350010, г. Краснодар, ул. Ростовское шоссе, 68/1,
+7 (861) 228-98-25, доб. 155 +7 (988) 594-86-06,
service@zavod-pt.ru

Официальные представительства компании ООО «Торговый дом Пищевые технологии»:

Город	Адрес	Телефон, электр. почта	
г. Екатеринбург	ул. Машиностроителей, д. 30	+7 (343) 272-82-12	ekt@zavod-pt.ru
г. Красноярск	ул. 9 Января, д. 23	+7 (391) 231-65-00	kry@zavod-pt.ru
г. Новосибирск	пер. Комбинатский, д. 3, корп. 4	+7 (383) 239-50-87	nsk@zavod-pt.ru
г. Ростов-на-Дону	ул. Вавилова, д. 68	+7 (863) 311-59-25 +7 (918) 555-91-70 +7 (989) 620-45-79	rnd@zavod-pt.ru rnd3@zavod-pt.ru
г. Саратов	ул. Астраханская, д. 43, корп. 5	+7 (845) 244-81-94	saratov@zavod-pt.ru
г. Ставрополь	ул. Октябрьская, д. 184, Бизнес-центр «Восход», 5 корп.	+7 (918) 869-79-79	stv@zavod-pt.ru
г. Волгоград	ул. Чистоозерная, д. 6	+7 (844) 298-73-13	volg@zavod-pt.ru
г. Казань	ул. Журналистов, д. 54	+7 (843) 226-87-84	kazan@zavod-pt.ru
г. Люберцы	ул. Электрификации, д. 26 В	+7 (495) 227-73-50	moscow@zavod-pt.ru
г. Оренбург	ул. Монтажников, д. 21	+7 (3532) 45-74-74	orenburg@zavod-pt.ru
г. Самара	Заводское шоссе, д.111, ТЦ ДиПорт	+7 (846) 922-52-17	samara@zavod-pt.ru
г. Омск	ул. Масленникова, д. 10	+7 (3812) 20-90-77	omsk@zavod-pt.ru
г. Воронеж	ул. Электросигнальная, д. 24	+7 (473) 232-36-06	vobs@zavod-pt.ru
г. Краснодар	Ростовское шоссе, д. 68/1 (район ипподрома)	+7 (861) 241-10-26 +7 (861) 241-10-27 +7 (861) 241-10-28 +7 (918) 348-61-97 +7 (989) 852-13-99	tz@zavod-pt.ru – оборудование tr@zavod-pt.ru –мебель и магазиностроение storchak@zavod-pt.ru - посуда at@zavod-pt.ru – онлайн- кассы и автоматизация zip@zavod-pt.ru – запасные части
г. Краснодар	ул. Уральская, д.126/4	+7 (918) 240-03-96	zakaz3@zavod-pt.ru
г. Нижний Новгород	ул. Бекетова, д. 13П	+7 (831) 424-20-15	nn@zavod-pt.ru
г. Пятигорск	ул. Ермолова, д.16, строение 1	+7 (918) 768-39-13	ptg@zavod-pt.ru
г. Санкт-Петербург	ул. Софийская, д. 14, литер А	+7 (812) 921-31-17	spb@zavod-pt.ru
г. Сочи	ул. Донская, д. 9	+7 (862) 235-11-25	sochi@zavod-pt.ru
г. Уфа	ул. Ростовская, д. 18	+7 (347) 294-46-36	ufa@zavod-pt.ru
г. Алматы	проспект Райымбека, д. 169	+7 (727) 233-08-63 +7 (771) 753-34-35 +7 (771) 753-33-35	kz@zavod-pt.ru
г. Бишкек	ул. Лермонтова, д. 12	+996 (500) 44-99-77 + 996 (555) 44-99-77 +996 (312) 97-35-70	kg6@zavod-pt.ru kg3@zavod-pt.ru
г. Симферополь	ул. Бородина, д. 12 лит.3	+7 (978) 972-42-99	krim2@pt-proekt.ru krim3@pt-proekt.ru
г. Ташкент	Яккасарайский р-н, ул. Чапаната, 43	+998 (99) 353-47-71 +998 (99) 353-47-72 +998 (99) 353-47-73	uz@zavod-pt.ru



ЕВРАЗИЙСКИЙ ЭКОНОМИЧЕСКИЙ СОЮЗ
ДЕКЛАРАЦИЯ О СООТВЕТСТВИИ



Заявитель ОБЩЕСТВО С ОГРАНИЧЕННОЙ ОТВЕТСТВЕННОСТЬЮ "ПИЦТЕХ"

Место нахождения (адрес юридического лица): 350033, Россия, город Краснодар, улица Ставропольская, дом 14, литер Б, офис 7

Адрес места осуществления деятельности: 353211, Россия, Краснодарский край, Динской район, станция Новотитаровская, улица Луначарского, 1/2

Основной государственный регистрационный номер 1102308000640.

Телефон: 88612411700 Адрес электронной почты: info@zavod-pt.ru

в лице Генерального директора Чистякова Евгения Владимировича

заявляет, что Оборудование технологическое для предприятий общественного питания и пищеблоков: ионообменные умягчители воды, торговой марки «Пицтех», артикул VS-12.

Изготовитель ОБЩЕСТВО С ОГРАНИЧЕННОЙ ОТВЕТСТВЕННОСТЬЮ "ПИЦТЕХ"

Место нахождения (адрес юридического лица): 350033, Россия, город Краснодар, улица Ставропольская, дом 14, литер Б, офис 7

Адрес места осуществления деятельности по изготовлению продукции: Россия, 353211, Краснодарский край, Динской район, станция Новотитаровская, улица Луначарского, дом 1/2 Продукция изготовлена в соответствии с ТУ 28.29.12-102-64046643-2024. УМЯГЧИТЕЛЬ ВОДЫ ИОНООБМЕННЫЙ ПИЦТЕХ VS-12. Технические условия.

Код (коды) ТН ВЭД ЕАЭС: 8421210009

Серийный выпуск

соответствует требованиям

Технического регламента Таможенного союза "О безопасности машин и оборудования" (ТР ТС 010/2011)

Декларация о соответствии принята на основании

Протокола испытаний № ИЛ10-31615 от 22.02.2024 года, выданного Испытательной лабораторией ООО "СИСТЕМА" (регистрационный номер аттестата аккредитации РОСС RU.32623.ИЛ10)

Обоснования безопасности 28.29.12-102-2024 ОБ

Схема декларирования соответствия: 1д

Дополнительная информация

Срок хранения (службы, годности) указан в прилагаемой к продукции товаросопроводительной и/или эксплуатационной документации. Декларация соответствия распространяется на продукцию, изготовленную с даты изготовления отобранных образцов (проб) продукции, прошедших исследования (испытания) и измерения, указанную в акте(ах) отбора.

Декларация о соответствии действительна с даты регистрации по 27.02.2027 включительно.



М.П.

Чистяков Евгений Владимирович

(Ф.И.О. заявителя)

Регистрационный номер декларации о соответствии: ЕАЭС N RU Д-РУ.РА02.В.35597/24

Дата регистрации декларации о соответствии: 28.02.2024