



РОССИЯ  
ООО «ПищТех»



# СВЕТИЛЬНИК К ВЫТЯЖНЫМ ЗОНТАМ СЕРИИ ЗВ-П И ЗВ-О

## «ЛШБ 3016»

(ТР ТС 020/2011)



# П А С П О Р Т

## Руководство по эксплуатации

г. Краснодар, 2017 г.

# ВВЕДЕНИЕ

Руководство по эксплуатации (РЭ) предназначено для ознакомления обслуживающего персонала и лиц, производящих установку и техническое обслуживание встраиваемых светильников ЛПБ 3016 с устройством, принципом действия и другими сведениями, необходимыми для их установки, правильной эксплуатации и технического обслуживания.

## 1. Назначение изделия

Светильник встраиваемый ЛПБ 3016 устанавливается на вытяжные зонты моделей «ЗВ-П» и «ЗВ-О», для освещения поверхности рабочих зон цехов на предприятии общественного питания

## 2. Технические характеристики

Основные технические данные изделия приведены в таблице № 1

Таблица №1

| №  | Наименование параметра                     | Величина               |
|----|--|------------------------|
|    |  | ЛПБ 3016               |
| 1. | Номинальное напряжение, В                  | 230                    |
| 2. | Номинальная частота тока, Гц               | 50                     |
| 3. | Род тока                                   | Однофазный, переменный |
| 4. | Номинальная потребляемая мощность, Вт      | 15                     |
| 5. | Номинальная цветность люминисцентной лампы | Дневная (Д)            |
| 6. | Диапазон рабочих температур, °С            | -10 +50                |
| 7. | Габаритные размеры, мм                     |                        |
|    | длина                                      | 595                    |
|    | ширина                                     | 80                     |
|    | высота                                     | 75                     |
| 8. | Масса, кг не более                         | 0,3                    |

Приведенные в таблице показатели достижимы только при следующих условиях: температура окружающей среды — 20-25 °С и относительная влажность воздуха окружающей среды — 45-80 %.

Допускается отклонение в габаритных размерах  $\pm 10$ мм

### 3. Комплектность

Комплект поставки соответствует таблице №2.

Таблица №2

| Наименование                     | Количество |
|----------------------------------|------------|
|                                  | ЛПБ 3016   |
| Лампа люминисцентная, шт         | 1          |
| Крепежная планка (нерж.), шт     | 1          |
| Контактная группа, шт            | 1          |
| Руководство по эксплуатации, шт. | 1          |
| Упаковка, шт.                    | 1          |

### Внимание!

Установку, наладку и техническое обслуживание должны производить специалисты завода или специализированная организация, имеющая договор с заводом и лицензией на монтаж и ремонт торгово-технологического оборудования и имеющим группу допуска по электробезопасности не ниже III. Пуско-наладочные работы и обучение производятся за отдельную плату.

### 4. Устройство и принцип работы

Светильник встраиваемый ЛПБ 3016 состоит из закрепленного на крепежной планке светильника «TDM ELECTRIC ЛПБ 3016», болта заземления и контактной группы для подключения к электросети.

Лампа освещения устанавливается для освещения рабочего места под зонтом. Для замены лампы необходимо отсоединить сбоку пластиковую защелку, вынуть стеклянную трубку. Установка лампы и остальных деталей производится в обратном порядке.

### 5. Указания мер безопасности

К обслуживанию светильника допускаются лица, прошедшие инструктаж по правилам эксплуатации и уходу за оборудованием.

**При установке светильника должно быть обеспечено надежное заземление согласно правилам устройств электроустановок напряжением до 1000 В.** Заземление произвести отдельным проводом сечением не менее 10мм<sup>2</sup>, от болта заземления на корпусе зонта(отмечен соответствующим значком)на контур заземления. Также заземление производится через вилку.

Светильник должен быть надежно закреплен.

При обнаружении неисправностей вызвать специалиста по монтажу и ремонту торгово-технологического оборудования.

**При эксплуатации светильника категорически запрещается:**

- устанавливать светильник в какое-либо другое место кроме «ребра» на корпусе зонтов «ЗВ-П» и «ЗВ-О»;

- включать в сеть без заземления;
- производить чистку и устранять неисправности при включенном изделии

### **ЗАПРЕЩАЕТСЯ :**

***обрабатывать изделия из нержавеющей стали химическими препаратами содержащими кислотные и щелочные соединения, а также хлоркой.***

***ПРИ ОБРАБОТКЕ ВЫШЕУКАЗАННЫМИ СОЕДИНЕНИЯМИ ПРОИЗВОДИТЕЛЬ ОТВЕТСТВЕННОСТИ ПО ГАРАНТИИ НЕ НЕСЕТ.***

## **6. Порядок установки и подготовка к работе**

Распаковка, установка и испытание светильника должны производиться специалистами по монтажу и ремонту торгово-технологического оборудования.

После проверки состояния упаковки, распаковать светильник и проверить комплектность в соответствии с таблицей 2.

Снять защитную пленку со всех поверхностей. Надежно закрепить светильник ЛПБ 3016 к «ребру» на корпусе вытяжки.

Электропитание светильника должно осуществляться через общую электросеть здания по отдельной линии, через УЗО с током отсечки не более 10 мА и иметь канал заземления.

## **7. Порядок работы**

Работать необходимо в следующем порядке:

- проверить целостность и надежность заземления;
- воткнуть вилку в розетку;
- включить светильник;
- по окончании работы выключить освещение.

## **8. Техническое обслуживание**

Техническое обслуживание и ремонт должен производить электромеханик III – V разрядов, имеющий квалификационную группу по технике безопасности не ниже третьего.

В процессе эксплуатации светильника необходимо выполнять следующие виды работ в системе «технического обслуживания и ремонта»:

ТО – регламентированное техническое обслуживание – комплекс профилактических мероприятий, осуществляемых с целью обеспечения работоспособности или исправности оборудования;

ТР – текущий ремонт – ремонт, осуществляемый в процессе эксплуатации, для обеспечения или восстановления работоспособности светильника и состоящий в замене и (или) восстановлении его отдельных частей и их регулировании.

Периодичность ТО — 1 раз в мес.; ТР — при необходимости

При регламентированном техническом обслуживании должны быть выполнены следующие виды работ:

- выявить неисправности изделия, опросив обслуживающий персонал;
- подтянуть и зачистить, при необходимости, контактные соединения токоведущих частей изделия;
- подтянуть, при необходимости, крепление сигнальной арматуры, облицовок, терморегуляторов при наличии;
- проверить целостность оболочки шнура питания;
- проверить целостность электропроводки, заземления, эквипотенциального провода (при наличии) внешним осмотром;
- проверить сопротивление цепи заземления. От зажима заземления до доступных металлических частей сопротивление цепи заземления изделия должно быть не более 0,05 Ом.
- проверить надежность крепления болтов (при необходимости подтянуть);

Перед проверкой контактных соединений, крепления терморегуляторов и сигнальной арматуры, отключить изделие от электросети снятием плавких предохранителей или выключением автоматического выключателя цехового щита, повесить на рукоятку коммутирующей аппаратуры плакат «Не включать - работают люди», отсоединить при необходимости провода электропитания изделия и изолировать их.

Производить санитарную обработку светильника, удалять жир и другие загрязнения с поверхности теплой водой с добавлением моющих растворов и дезинфицирующих средств нейтральной рН среды. После санитарной обработки поверхности изделий должны быть протерты чистой ветошью и просушены. Для чистки не использовать агрессивные хлорсодержащие моющие средства, а также абразивные средства. В ванну залить новую порцию моющего средства.

**Внимание! Если не производить чистку, то появляется риск возникновения пожара!**

Содержание работ при регламентированном техническом обслуживании приведены в таблице 3.

Таблица №3

| Наименование   | Метод проверки   | Технические требования и параметры  |
|--|--|---|
| Техническое состояние креплений светильника                              | Визуальный осмотр  | Механически надежно закреплены.   |
| Состояние контактных соединений токоведущих частей и заземления.         | Произвести чистку  | Контактное соединение токоведущих частей и заземления должно обеспечивать надежность контактов. |
| Сопротивление изоляции между токоведущими частями и корпусом светильника | Отключив светильник, произвести замер сопротивления мегомметром с испытательным напряжением 1000 В | Сопротивление изоляции в холодном состоянии не ниже 0,5 МОм                                     |

## 9. Возможные неисправности и методы их устранения

Все неисправности, вызывающие отказ, указаны в таблице 4

Таблица 4.

| Наименование неисправности                    | Возможная причина                          | Способ устранения                      |
|---|--|--|
| Не горят лампы освещения, вентилятор работает | Неисправен выключатель<br>Неисправны лампы | Заменить выключатель<br>Заменить лампы |

## 10. Упаковка транспортировка и хранение

Для транспортировки светильник обтянут пленкой-стреч. Эксплуатационная документация уложена внутрь.

Транспортировка светильника допускается любым видом транспорта в закрытом объеме с соблюдением правил перевозок, действующих на каждом виде транспорта.

Погрузка и разгрузка светильника из транспортных средств должна производиться осторожно, не допуская ударов и толчков.

Хранение светильника должно осуществляться в транспортной таре завода-изготовителя по группе условий хранения 1 ГОСТ 15150-69 при температуре окружающего воздуха не ниже 5 °С.

## 11. Гарантии изготовителя, сведения о рекламациях

Изготовитель гарантирует соответствие зонта всем требованиям технического регламента ТР ТС 020/2011 при соблюдении условий транспортирования, хранения, монтажа и эксплуатации.

Гарантийный срок эксплуатации 12 месяцев со дня продажи.

Гарантийный срок хранения 6 месяцев со дня изготовления.

Полный установленный срок службы светильника ЛПБ 3016 не менее 5 лет.

В течение гарантийного срока предприятие-изготовитель гарантирует безвозмездное устранение выявленных дефектов изготовления и замену вышедших из строя составных частей изделия, произошедших не по вине потребителя.

Время нахождения изделия на гарантийном ремонте в гарантийный срок не включается.

В случае невозможности устранения выявленных дефектов путем гарантийного ремонта предприятие-изготовитель обязуется заменить дефектное изделие на новое.

Рекламации предприятию-изготовителю предъявляются потребителем в порядке и сроки, предусмотренные действующим законодательством.

### **ГАРАНТИЯ НЕ РАСПРОСТРАНЯЕТСЯ ПРИ:**

- 1. Неправильном подключении электрооборудования светильника**
- 2. Неправильной эксплуатации**
- 3. Наличии механических повреждений на изделии**
- 4. Внесении изменений в конструкцию изделия и изменении в коммутации электросоединений.**

## 12. Свидетельство о приемке

Светильник к вытяжным зонтам серии ЗВ-П и ЗВ-О «ЛПБ 3016» соответствует техническому регламенту ТР ТС 020/2011 и признан годным к эксплуатации.

Заводской номер \_\_\_\_\_

Дата выпуска \_\_\_\_\_

М.П.

### Подпись лиц, ответственных за приемку:

Сборку изделия произвел \_\_\_\_\_

Подключение изделия (эл. часть) произвел \_\_\_\_\_

Контроль сопротивления заземления произвел \_\_\_\_\_

Контроль качества изделия произвел \_\_\_\_\_

## 13. Свидетельство об упаковке

Светильник к вытяжным зонтам серии ЗВ-П и ЗВ-О «ЛПБ 3016» упакован согласно требованиям, предусмотренным конструкторской документацией ООО «ПищТех».

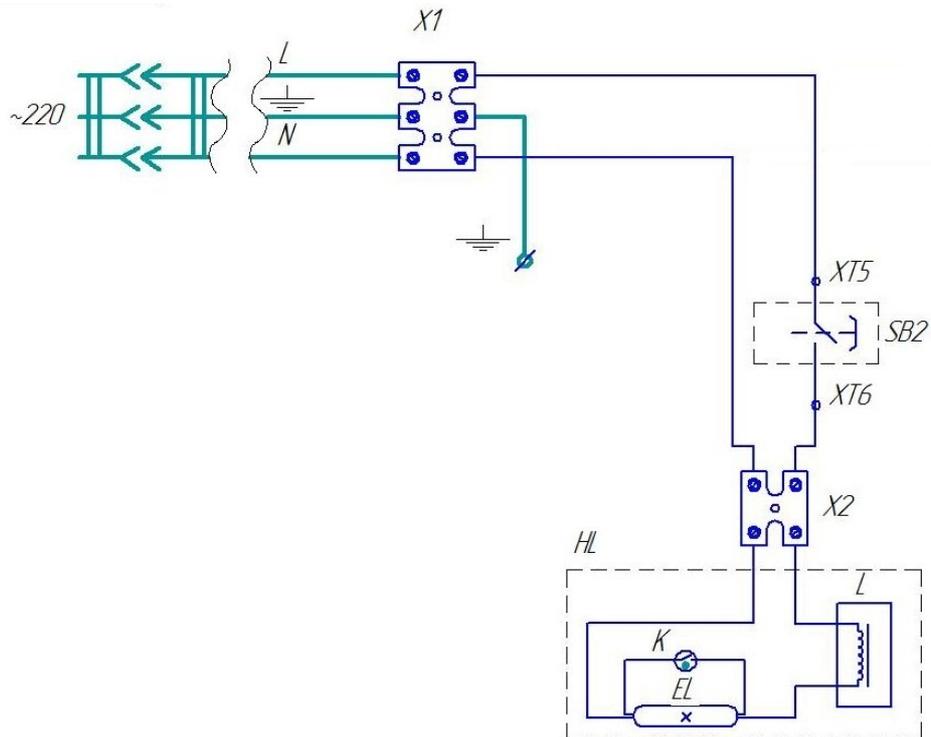
Дата упаковки \_\_\_\_\_ М.П.

Упаковку произвел \_\_\_\_\_

Изделие после упаковки принял \_\_\_\_\_

## Схема электрическая принципиальная (ЗВэ-П)

~220В



### Перечень элементов

| Обозначение | Наименование                        | Кол-во |
|-------------|-------------------------------------|--------|
| SB2         | Клавишный выключатель 220В 15А      | 1      |
| HL          | Лампа освещения ЛПБ 3016 ~230В 15Вт | 1      |
| X1, X2      | Клеммная колодка                    | 2      |

## Дополнительные сведения о товаре

1. Декларация о соответствии ТС № RU C-CN.АЛ16.В.00219 от 31.10.2013



2. Изготовитель: ООО «ПищТех»

юр. адрес: 350033, г. Краснодар, ул. Ставропольская, 14

факт. Адрес: 353211, Краснодарский край, ст. Новотитаровская, ул. Луначарского, 1/2

3. Перечень авторизованных сервисных центров компании

ООО «Торговый дом Пищевые технологии»:

| Город           | Адрес   | Телефон, электр. почта   |
|-----------------|---|--|
| г. Краснодар    | ул. Ростовское шоссе, 68/1                              | т./ф.: +7 (861) 228-98-31,<br>228-98-11<br><a href="http://www.pteh.biz">www.pteh.biz</a>                                    |
| г. Самара       | ул. Авроры 110,<br>корп. ХАРД<br>(эксперим. мастерские) | тел. (846) 922-52-17, 221-06-17,<br><a href="mailto:samara@zavod-pt.ru">samara@zavod-pt.ru</a>                               |
| г. Сочи         | ул. Донская 9   | тел. (8622) 95-54-15, 38-82-98,<br>96-88-96, 96-83-40, 96-83-41,<br><a href="mailto:sochi@zavod-pt.ru">sochi@zavod-pt.ru</a> |
| г. Екатеринбург | ул. Машиностроителей, 22                                | тел. (343) 310-22-32<br>(912) 213-75-98, (922) 113-05-17<br><a href="mailto:ekt@zavod-pt.ru">ekt@zavod-pt.ru</a>             |

**По вопросам технического обслуживания, претензий по качеству и за консультацией обращаться по адресу:**

ООО «Торговый дом Пищевые технологии»,

350010, г. Краснодар, ул. Ростовское шоссе, 68/1,

+7 (861) 228-98-25, доб. 155      +7 (988) 594-86-06,

[service@zavod-pt.ru](mailto:service@zavod-pt.ru)

## Официальные представительства компании ООО «Торговый дом Пищевые технологии»:

| Город              | Адрес  | Телефон, электр. почта   |
|--------------------|--|--|
| г. Люберцы         | ул. Электрификации, 26 В                                   | (495)589-59-41, 518-75-94,<br><a href="mailto:moscow@zavod-pt.ru">moscow@zavod-pt.ru</a>   |
| г. Санкт-Петербург | Шоссе Революции, 84, литер Е                               | (911) 922-91-04, (812)982-35-55,<br><a href="mailto:spb@zavod-pt.ru">spb@zavod-pt.ru</a>   |
| г. Казань          | ул. Журналистов, 54  | (843) 214-46-23, 297-88-85,<br>(904) 671-96-54,<br><a href="mailto:kazan@zavod-pt.ru">kazan@zavod-pt.ru</a>                            |
| г. Ростов-на-Дону  | ул. Курская, 10 Д  | тел. (863) 275-91-70, 256-34-44,<br><a href="mailto:rnd@zavod-pt.ru">rnd@zavod-pt.ru</a>   |
| г. Саратов         | ул. Астраханская, 43, стр. 2                               | тел. (8452) 935-760, 987-746,<br><a href="mailto:saratov@zavod-pt.ru">saratov@zavod-pt.ru</a>  |
| г. Воронеж         | ул. Электросигнальная, 24                                  | тел. (4732) 517-211, 323-606,<br>502-161, 502-181,<br><a href="mailto:vobs@zavod-pt.ru">vobs@zavod-pt.ru</a>                           |
| г. Ставрополь      | ул. Октябрьская 184,<br>Бизнес-центр «Восход»,<br>5 корпус | тел. (928) 014-38-49, (8652) 42-16-57,<br><a href="mailto:stv@zavod-pt.ru">stv@zavod-pt.ru</a>   |
| г. Волгоград       | ул. Чистоозерная, 6  | тел. (8442) 28-94-56<br><a href="mailto:volg@zavod-pt.ru">volg@zavod-pt.ru</a>   |
| г. Н. Новгород     | ул. Памирская, 11, лит К                                   | тел. (831) 415-31-06, 220-58-52,<br>(950) 353-44-01,<br><a href="mailto:nn@zavod-pt.ru">nn@zavod-pt.ru</a>                             |
| г. Уфа             | ул. Ростовская, 18, лит. А                                 | тел. (347) 294-46-36, 293-35-36,<br>(987) 25-44-636,<br><a href="mailto:ufa@zavod-pt.ru">ufa@zavod-pt.ru</a>                           |
| г. Новосибирск     | пер. Комбинатский, 3                                       | тел. (383) 325-33-60,<br>(913) 781-70-28, (961) 228-72-22,<br>(913) 781-87-19,<br><a href="mailto:nsk@zavod-pt.ru">nsk@zavod-pt.ru</a> |
| г. Красноярск      | ул. Северное шоссе, 25                                     | тел. (391) 258-22-85,<br>(391) 272-28-82, (391) 226-68-70,<br><a href="mailto:kry@zavod-pt.ru">kry@zavod-pt.ru</a>                     |
| г. Оренбург        | ул. Монтажников, 26  | (3532) 40-65-21, 40-65-23<br><a href="mailto:orenburg@zavod-pt.ru">orenburg@zavod-pt.ru</a>  |
| г. Симферополь     | ул. Героев Сталинграда 8/3,<br>ТРЦ «ФУРШЕТ»                | +7 (918) 263-88-44<br>+7 (978) 722-58-43<br><a href="mailto:krim@zavod-pt.ru">krim@zavod-pt.ru</a>                                     |

**СЕРТИФИКАТ СООТВЕТСТВИЯ**№ ТС RU C-CN.A116.B.00219Серия RU № **0067352**

**ОРГАН ПО СЕРТИФИКАЦИИ** продукции Общества с ограниченной ответственностью "Гарант Плюс",  
 Адрес: 121170, г. Москва, Кутузовский пр-кт, д. 36, стр. 3; Телефон: +74955328608, Факс: +74955328608,  
 E-mail: garantplus-os@inbox.ru, Аттестат рег. № РОСС RU.0001.11A116, выдан 05.02.2013; Росаккредитация

**ЗАЯВИТЕЛЬ** Уполномоченный представитель «Wenzhou Rockgrand Trade Co., Ltd»: Общество с ограниченной ответственностью «Национальная электротехническая компания Морозова», по договору на выполнение функций иностранного изготовителя № 260913 от 26 сентября 2013 г., Адрес: 117405, г. Москва, ул. Дорожная, д. 60 Б, Российская Федерация; 117405, г. Москва, ул. Дорожная, д. 60 Б, Российская Федерация (фактический), ОГРН: 1077759263471, Телефон: +74957273214, Факс: +74957273214, E-mail: info@necm.ru

**ИЗГОТОВИТЕЛЬ** «Wenzhou Rockgrand Trade Co., Ltd», Адрес: No. 1501, Xinyi Building, Shifu Road, Wenzhou, China, Китай, Телефон: +8657788692108

**ПРОДУКЦИЯ** Светильники стационарные, предназначенные для использования с люминесцентными лампами, серии и артикулы см. Приложения (бланки №№ 0053616, 0053617). Выпускаемые по документации изготовителя. Серийный выпуск

КОД ТН ВЭД ТС 9405 10 980 8

**СООТВЕТСТВУЕТ ТРЕБОВАНИЯМ** Технического регламента Таможенного союза ТР ТС 004/2011 "О безопасности низковольтного оборудования"; ТР ТС 020/2011 "Электромагнитная совместимость технических средств"

**СЕРТИФИКАТ ВЫДАН НА ОСНОВАНИИ** Протоколов испытаний №№ 581-ТС-13/БНО, 582-ТС-13/ЭМС, 583-ТС-13/БНО, 584-ТС-13/ЭМС, 585-ТС-13/БНО, 586-ТС-13/ЭМС от 29.10.2013 г., Испытательная лаборатория "ЛСМ" ООО "Трансконсалтинг", аттестат аккредитации РОСС RU.0001.21AB61 до 02.06.2016, Акта анализа состояния производства № 108/2013 от 18.10.2013 г., ОС ООО «Гарант плюс»

**ДОПОЛНИТЕЛЬНАЯ ИНФОРМАЦИЯ** Условия и сроки хранения продукции согласно руководству по эксплуатации, срок службы не менее 5 лет, схема сертификации 1с

СРОК ДЕЙСТВИЯ С 31.10.2013 ПО 30.10.2018 ВКЛЮЧИТЕЛЬНО

Руководитель (уполномоченное лицо) органа по сертификации

*А.С. Часовских*  
 (подпись)

А.С. Часовских  
(инициалы, фамилия)

Эксперт (эксперт-аудитор) (эксперты (эксперты-аудиторы))

*С.Б. Гусев*  
 (подпись)

С.Б. Гусев  
(инициалы, фамилия)

**ПРИЛОЖЕНИЕ**

К СЕРТИФИКАТУ СООТВЕТСТВИЯ № ТС RU C-CN.AЛ16.B.00219

Серия RU № **0053616**

Перечень продукции, на которую распространяется действие сертификата соответствия

| Код ТН ВЭД ТС | Наименование, типы, марки, модели однородной продукции, составные части изделия или комплекса  | Обозначение документации, по которой выпускается продукция |
|---------------|--|--|
| 9405 10 980 8 | Светильники стационарные, предназначенные для использования с люминесцентными лампами, т.м. «TDM ELECTRIC», серия: ЛПБ, арт.: SQ0305-0001, SQ0305-0002, SQ0305-0003, SQ0305-0004, SQ0305-0005, SQ0305-0006, SQ0305-0007, SQ0305-0008, SQ0305-0009, SQ0305-0010, SQ0305-0011, SQ0305-0012, SQ0305-0013, SQ0305-0014, SQ0305-0019, SQ0305-0020, SQ0305-0021, SQ0305-0022, SQ0305-0023, SQ0305-0024, SQ0305-0025, SQ0305-0026, SQ0305-0027, SQ0305-0028, SQ0305-0029, SQ0305-0030, SQ0305-0031, SQ0305-0032, SQ0305-0033, SQ0305-0034, SQ0305-0035, SQ0305-0036, SQ0305-0037, SQ0305-0038, SQ0305-0039, SQ0305-0040, SQ0305-0041, SQ0305-0042, SQ0305-0043, SQ0305-0044, SQ0305-0045, SQ0305-0046, SQ0305-0047, SQ0305-0048, SQ0305-0049, SQ0305-0050, SQ0305-0051, SQ0305-0052, SQ0305-0068, SQ0305-0069, SQ0305-0077, SQ0305-0078, SQ0305-0103, SQ0305-0111, SQ0305-0112, SQ0305-0113, SQ0305-0114, SQ0305-0115, SQ0305-0116, SQ0305-0117, SQ0305-0118, SQ0305-0119, SQ0305-0120, SQ0305-0121, SQ0305-0122, SQ0305-0123, SQ0305-0124, SQ0305-0125, SQ0305-0126, SQ0305-0127, SQ0305-0128, SQ0305-0129, SQ0305-0130, SQ0305-0131, SQ0305-0132, SQ0305-0133, SQ0305-0134, SQ0305-0135, SQ0305-0136, SQ0305-0137, серия: ЛПО, арт.: SQ0327-0007, SQ0327-0008, SQ0327-0009, SQ0327-0010, SQ0327-0011, SQ0327-0012, SQ0327-0013, SQ0327-0014, SQ0327-0015, SQ0327-0016, SQ0327-0018, SQ0327-0019, SQ0327-0020, SQ0327-0021, SQ0327-0022, SQ0327-0023, SQ0327-0025, SQ0327-0026, SQ0327-0027, SQ0327-0028, SQ0327-0029, SQ0327-0032, SQ0327-0034, SQ0327-0035, SQ0327-0036, SQ0327-0037, SQ0327-0038, SQ0327-0039, SQ0327-0040, SQ0327-0041, SQ0327-0042, SQ0327-0043, SQ0327-0044, |  |



Руководитель (уполномоченное лицо) органа по сертификации

*А.С. Часовских*  
(подпись)

А.С. Часовских  
(инициалы, фамилия)

Эксперт (эксперт-аудитор) (эксперты (эксперты-аудиторы))

*С.Б. Гусев*  
(подпись)

С.Б. Гусев  
(инициалы, фамилия)