

**ВСТРАИВАЕМАЯ ПЛИТА ЭЛЕКТРИЧЕСКАЯ**  
**ИНСТРУКЦИЯ ПО ЭКСПЛУАТАЦИИ**

**Модели**

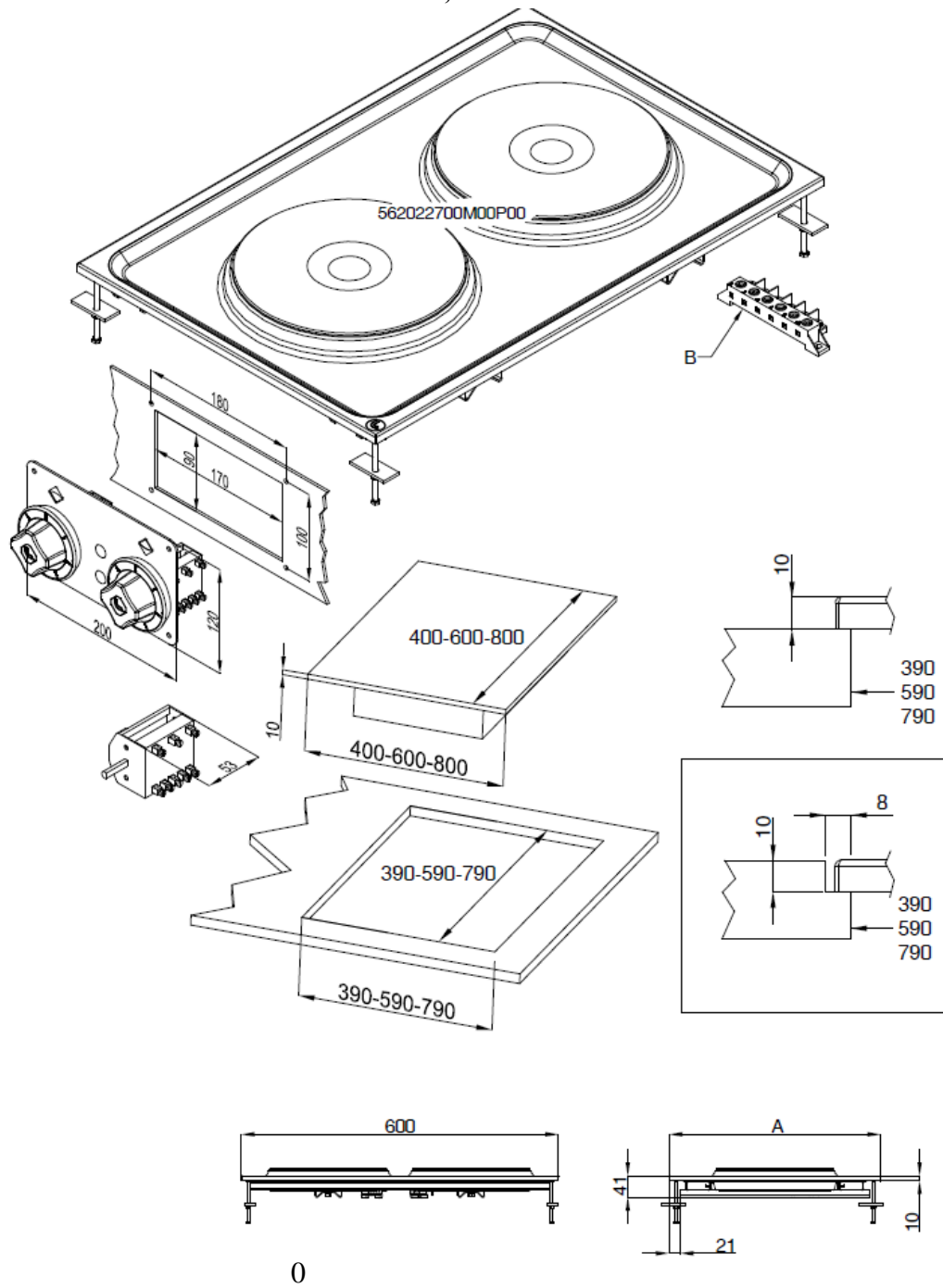
**PCD-64ET**

**PCQD-64ET**  
**PCQD-84ET**

**PCD-68ET**  
**PCQD-88ET**

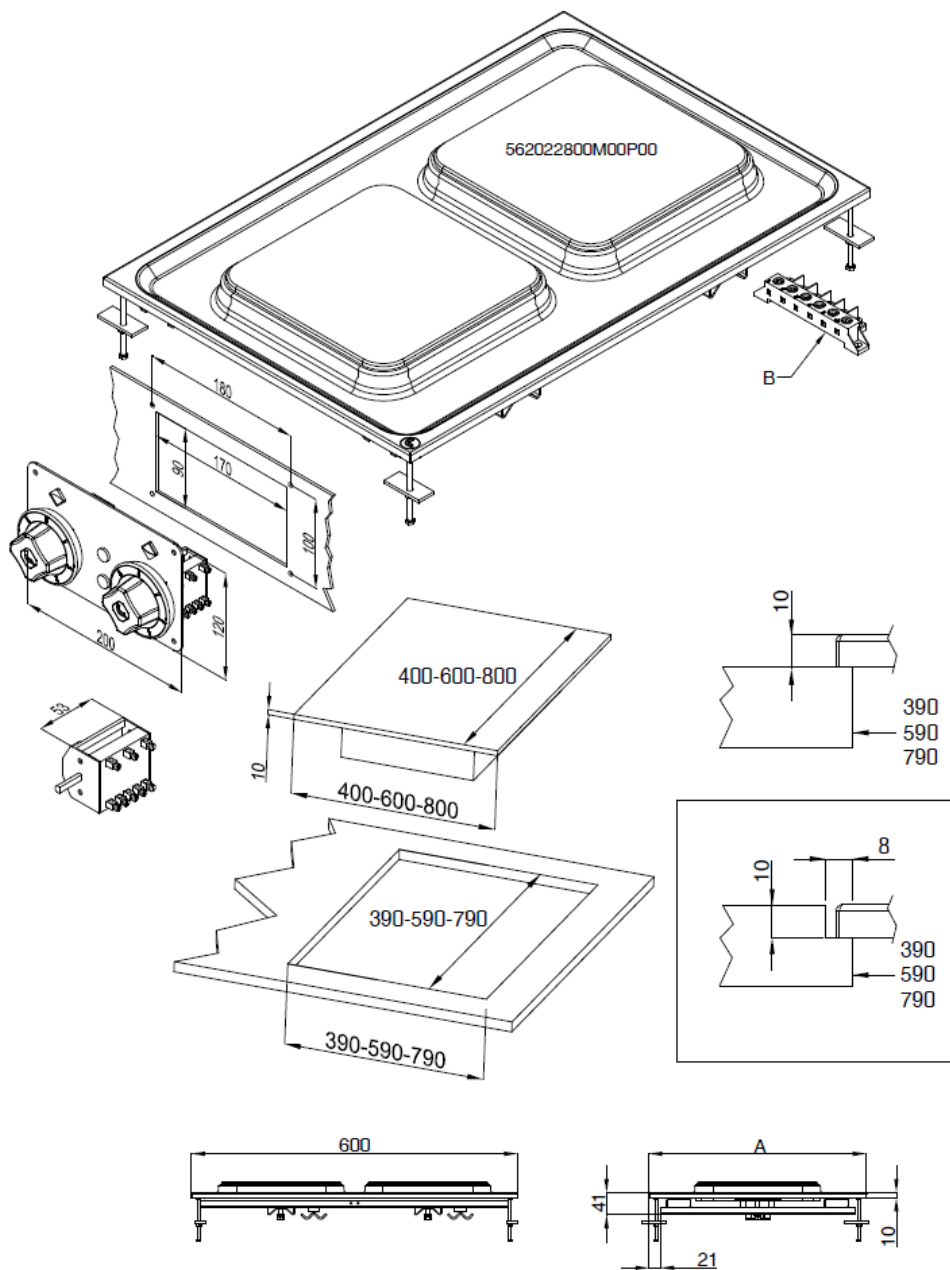
**PCQD-68ET**

Рис. А, РСД-6...



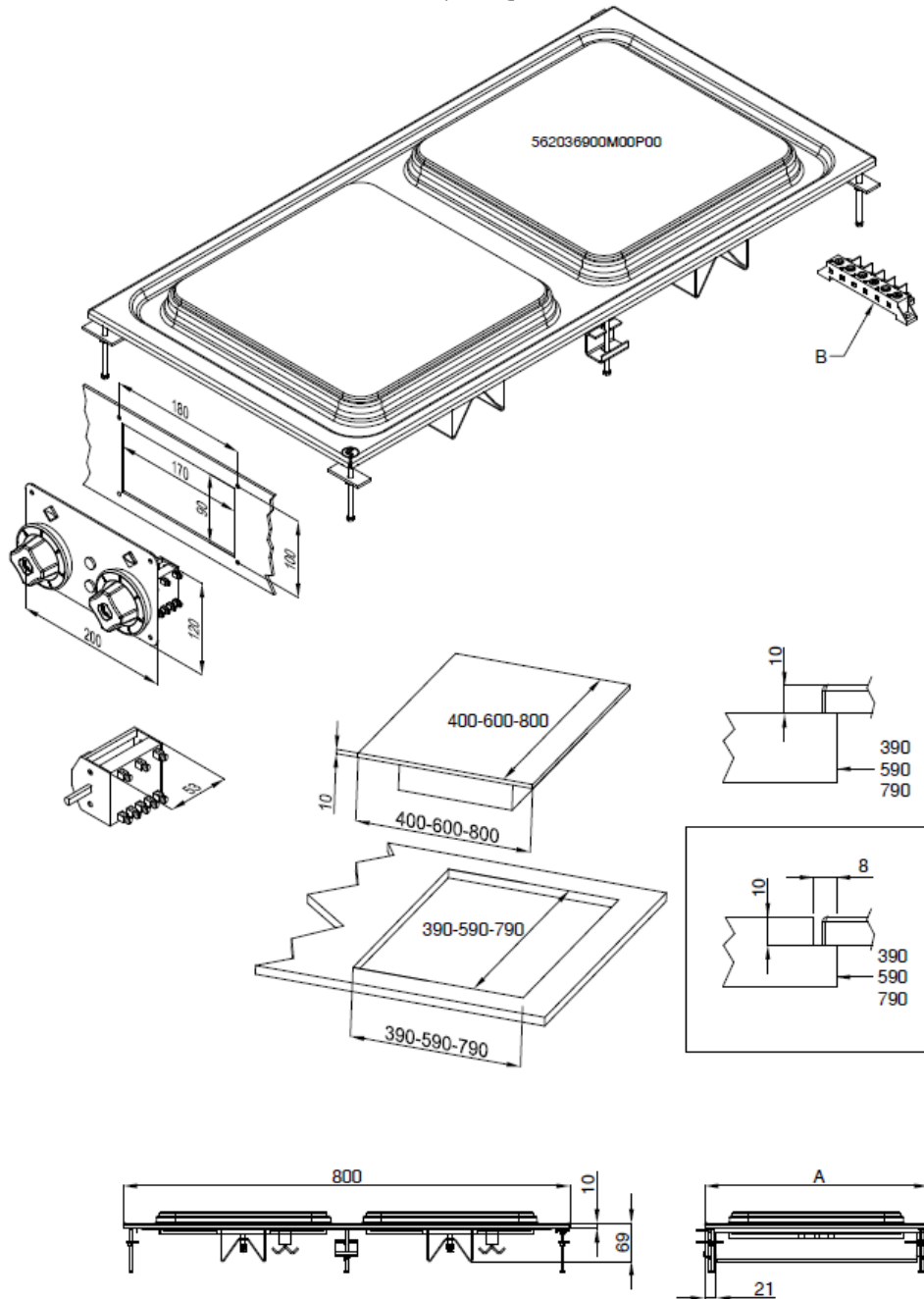
**В Подключение к сети**

Рис. В, РСQD-6...



**В Подключение к сети**

Рис. В, PCQD-8...



|           | A (mm) |
|-----------|--------|
| PCQD-84ET | 400    |
| PCQD-88ET | 800    |

**В** Подключение к сети

|  |   |
|--|---|
| ТАБЛИЦА ТЕХНИЧЕСКИХ ПАРАМЕТРОВ.....                                | 6 |
| ИНСТРУКЦИИ ПО УСТАНОВКЕ.....                                       | 6 |
| УСТАНОВКА.....   | 6 |
| ЗАКОНЫ, ТЕХНИЧЕСКИЕ ПРАВИЛА И НОРМАТИВЫ.....                       | 6 |
| ПОДКЛЮЧЕНИЕ К СЕТИ.....  | 7 |
| ЭКВИПОТЕНЦИАЛЬНОЕ ПОДКЛЮЧЕНИЕ.....                                 | 7 |
| НАЧАЛО РАБОТЫ.....   | 7 |
| <b>Ин</b> СТРУКЦИИ ПО ЭКСПЛУАТАЦИИ.....                            | 7 |
| ВКЛЮЧЕНИЕ УСТРОЙСТВА.....  | 8 |
| ЧИСТКА И ТЕХНИЧЕСКОЕ ОБСЛУЖИВАНИЕ.....                             | 8 |
| ПОРЯДОК ДЕЙСТВИЙ, ЕСЛИ ПРИБОР НЕ ИСПОЛЬЗУЕТСЯ НЕКОТОРОЕ ВРЕМЯ..... | 8 |
| ПОРЯДОК ДЕЙСТВИЙ В СЛУЧАЕ ПОЛОМКИ УСТРОЙСТВА.....                  | 8 |
| ТЕХНИЧЕСКОЕ ОБСЛУЖИВАНИЕ .....                                     | 8 |
| ДОСТУП К ЭЛЕКТРИЧЕСКИМ ЧАСТЯМ ПРИБОРА.....                         | 8 |

**ТАБЛИЦА ТЕХНИЧЕСКИХ ПАРАМЕТРОВ**

| Модели                        | PCD-64ET              | PCQD-64ET             | PCD-68ET              | PCQD-68ET            | PCQD-84ET             | PCQD-88ET           |
|-------------------------------|-----------------------|-----------------------|-----------------------|----------------------|-----------------------|---------------------|
| Размеры см                    | 40x70x29              | 40x70x29              | 80x70x290             | 80x70x29             | 400В 2N<br>50/60Hz    | 400В 3N<br>50/60Hz  |
| Параметры сети                | 400В 2N<br>50/60Hz    | 400В 2N<br>50/60Hz    | 400В 3N<br>50/60Hz    | 400В 3N<br>50/60Hz   | 17,39 А               | 34,78 А             |
| Максимальное потребление тока | 11,3А                 | 11,3А                 | 23 А                  | 23 А                 | 8 кВт                 | 16 кВт              |
| Макс.мощность                 | 5,2 кВт               | 5,2 кВт               | 10,4кВт               | 10,4кВт              | 4x2,5 mm <sup>2</sup> | 5x6 mm <sup>2</sup> |
| Параметры сетевого кабеля     | 4x1,5 mm <sup>2</sup> | 4x1,5 mm <sup>2</sup> | 5x2,5 mm <sup>2</sup> | 5x2,5mm <sup>2</sup> |                       |                     |

**ПОДКЛЮЧЕНИЕ К 230В**

|                               |                       |                       |                     |                       |                       |  |
|-------------------------------|-----------------------|-----------------------|---------------------|-----------------------|-----------------------|--|
| Параметры сети                | 230Vac3<br>50/60 Hz   | 230Vac3<br>50/60 Hz   | 230Vac3<br>50/60 Hz | 230Vac3<br>50/60 Hz   | 230Vac3<br>50/60 Hz   |  |
| Максимальное потребление тока | 22,6А                 | 19,6А                 | 29,9 А              | 29,9А                 | 30,12 А               |  |
| Макс.мощность                 | 5,2 кВт               | 5,2кВт                | 10,4 кВт            | 10,4 кВт              | 8 кВт                 |  |
| Параметры сетевого кабеля     | 4x2,5 mm <sup>2</sup> | 4x2,5 mm <sup>2</sup> | 4x4 mm <sup>2</sup> | 4 x 4 mm <sup>2</sup> | 4 x 4 mm <sup>2</sup> |  |

|                               |                       |                       |  |  |                     |  |
|-------------------------------|-----------------------|-----------------------|--|--|---------------------|--|
| Параметры сети                | 230Vac3<br>50/60 Hz   | 230Vac3<br>50/60 Hz   |  |  | 230Vac<br>50/60 Hz  |  |
| Максимальное потребление тока | 22,6А                 | 22,6А                 |  |  | 34,78 А             |  |
| Макс.мощность                 | 5,2 кВт               | 5,2кВт                |  |  | 8 кВт               |  |
| Параметры сетевого кабеля     | 3x2,5 mm <sup>2</sup> | 3x2,5 mm <sup>2</sup> |  |  | 3x6 mm <sup>2</sup> |  |

**ИНСТРУКЦИИ ПО УСТАНОВКЕ**

Табличка с техническими данными расположена на передней панели (см. схема в пункте электрическое подключение) и имеет все данные, необходимые для подключения.

**УСТАНОВКА**

Во время установки прибор должен быть выровнен с помощью спиртового уровня; небольшие перепады уровня можно регулировать, привинчивая или отвинчивая регулируемые ножки. Главный выключатель или розетка должны быть рядом с прибором в зоне быстрого доступа.

Рекомендуется поместить прибор под вытяжку, чтобы быстро отводить пар. Если прибор размещается возле стен, перегородок, кухонной мебели, декоративной отделки и т. д., они должны быть выполнены из огнеупорного материала; в противном случае их необходимо накрыть предметами из негорючих материалов.

Прежде всего, необходимо обеспечить соблюдение противопожарных норм.

Установка, запуск и техническое обслуживание прибора должны выполняться квалифицированным персоналом.

Все операции, выполняемые при установке, должны выполняться с соблюдением действующих норм.

Производитель не несет ответственность в случае неправильной работы прибора, вследствие неправильной установки или установки, которая не соответствует нормам.

**Внимание!** В соответствии с международными правилами, при подключении прибора над ним должно быть установлено автоматическое устройство, позволяющее отключить все контакты от сети с шириной контактного отверстия не менее 3 мм.

## ЗАКОНЫ, ТЕХНИЧЕСКИЕ ПРАВИЛА И НОРМАТИВЫ

Установка должна выполняться с соблюдением следующих норм:

- действующие предписания по безопасности
- предписания по установке, нормы ЕСІ (индикатор состояния окружающей среды).


### ПОДКЛЮЧЕНИЕ К СЕТИ

Прибор поставляется без соединительного кабеля. Чтобы установить кабель питания, выполните следующие действия:

- Отключите прибор от источника питания.
- Снимите переднюю панель
- Протолкните соединительный кабель через кабельный блокиратор, подсоедините провода к соответствующим клеммам в распределительной коробке и закрепите их.
- Заблокируйте кабель с помощью кабельного блокиратора и соберите переднюю панель. Заземляющий провод должен быть длиннее других, чтобы в случае поломки блокиратора кабеля он отсоединился после натяжения проводов.

Примечание: Соединительный кабель должен иметь соответствующее сечение питания устройства (см. таблицу технических параметров).

### ЭКВИПОТЕНЦИАЛЬНОЕ ПОДКЛЮЧЕНИЕ

Прибор должен быть подключен к эквипотенциальной системе. Соединительный винт расположен сзади прибора и обозначен символом 

**Внимание!** Производитель не будет нести ответственность и не будет давать компенсацию в течение гарантийного периода за любой ущерб, вызванный ненадлежащей установкой, не соответствующей инструкциям.

### НАЧАЛО РАБОТЫ

Перед использованием прибора в первый раз, необходимо тщательно его очистить (см. пункт «Чистка и техническое обслуживание»).

Проверьте подключение устройства к сети и запустите его, следуя инструкциям.

При первом использовании конфорок, рекомендуется включать на несколько минут на максимальную мощность все конфорки, чтобы высушить влагу в изолирующей массе элементов. Перед первой эксплуатацией духовки желательно вынуть все съемные части и нагреть ее до температуры 250 ° C.

### ИНСТРУКЦИИ ПО ЭКСПЛУАТАЦИИ

Плита электрическая встраиваемая предназначена для эксплуатации на предприятиях общественного питания.

**Внимание:** - Используйте прибор только под наблюдением.

Никогда не включайте электрическую плиту без кастрюли;

Кастрюля должна иметь гладкое дно с достаточным диаметром для конфорки (не меньше диаметра конфорки).

**Доп. информация:** - Каждая конфорка подключена к коммутатору (переключателю) с 6 положениями, что позволяет выбирать одну из 6 различных температур.

Каждая конфорка снабжена ограничителем температуры, который отключает электрический ток, как только достигается температура 450 ° C.

Любые продукты (мясо, бобовые, рыба, рис, яйца, овощи и т. д.) могут быть приготовлены на конфорках при условии использования подходящей кастрюли.

## **ВКЛЮЧЕНИЕ УСТРОЙСТВА**

**Электрические конфорки:** включите главный выключатель, установленный над прибором. Поверните ручку управления, соответствующую конфорке, из положения «0» в желаемый диапазон приготовления от 1 до 6. Индикатор загорится когда только оборудование подключится к источнику питания. Рекомендуется включать конфорку до максимальной температуры и, как только температура будет достигнута, повернуть ручку управления до желаемого параметра. Чтобы выключить конфорку, поверните ручку обратно в положение «0».

## **ЧИСТКА И ТЕХНИЧЕСКОЕ ОБСЛУЖИВАНИЕ**

**Внимание! Во время чистки не мойте внешние части прибора водой под напором или под высоким давлением.**

После каждого использования тщательно очищайте прибор. Ежедневная чистка после выключения прибора обеспечивает безупречную работу и долгий срок службы прибора.

Перед началом чистки прибора отключите электропитание. Детали из стали необходимо промыть горячей водой и нейтральным моющим средством, а затем тщательно ополоснуть, чтобы удалить все следы моющего средства; после чего осушить сухой тканью. Не используйте абразивные или едкие моющие средства.

## **ПОРЯДОК ДЕЙСТВИЙ, ЕСЛИ ПРИБОР НЕ ИСПОЛЬЗУЕТСЯ НЕКОТОРОЕ ВРЕМЯ**

Тщательно очистите и высушите прибор в соответствии с инструкциями. Отключите источник питания.

## **ПОРЯДОК ДЕЙСТВИЙ В СЛУЧАЕ ПОЛОМКИ УСТРОЙСТВА**

В случае поломки выключите прибор, отсоедините источник питания с помощью устройства, расположенного над прибором, и сообщите в сервисную службу.

## **ТЕХНИЧЕСКОЕ ОБСЛУЖИВАНИЕ**

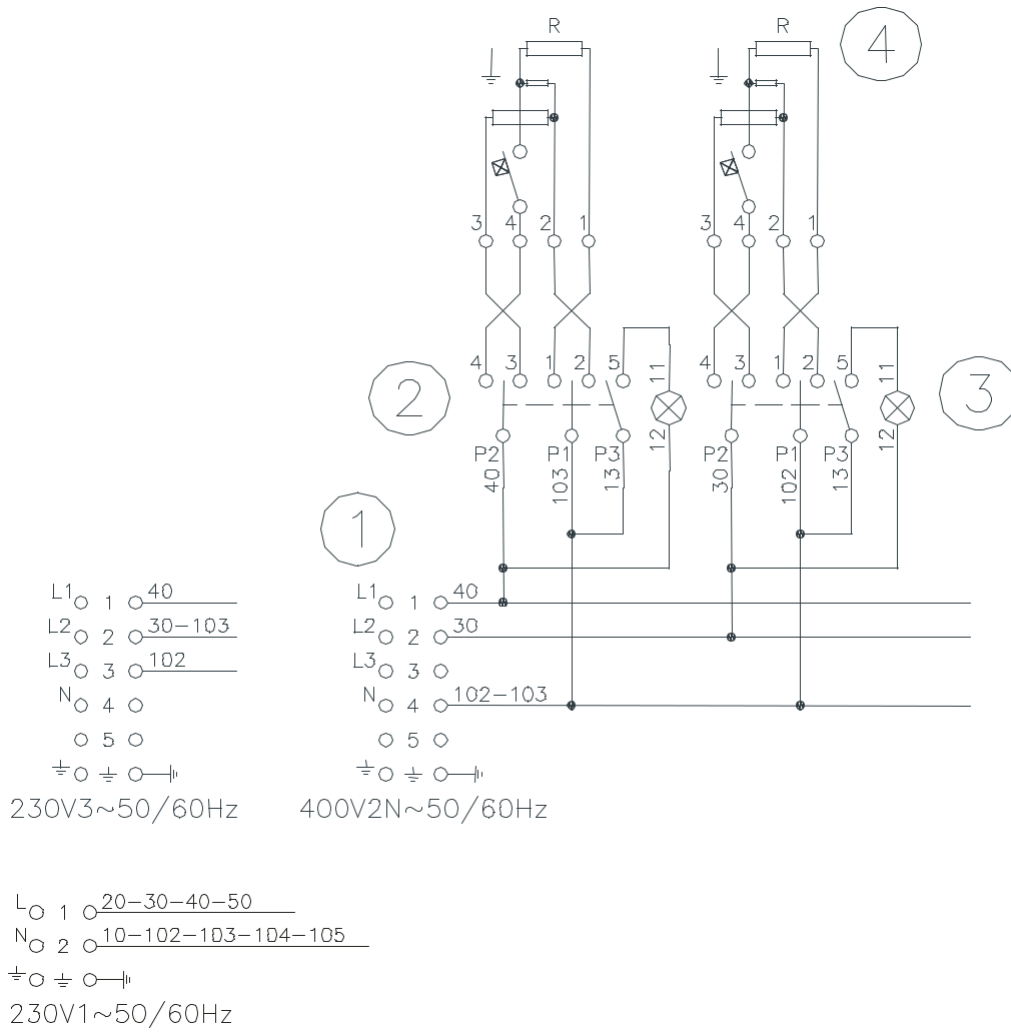
Любое обслуживание должно выполняться только квалифицированным персоналом. Перед проведением технического обслуживания выньте вилку или отключите выключатель над прибором.

## **ДОСТУП К ТЕХНИЧЕСКИ ВАЖНЫМ ЧАСТЯМ УСТРОЙСТВА**

Чтобы добраться до распределительной коробки, снимите переднюю панель прибора. Элементы управления доступны с передней панели управления; Открутите крепежные винты с панели управления и снимите ее.

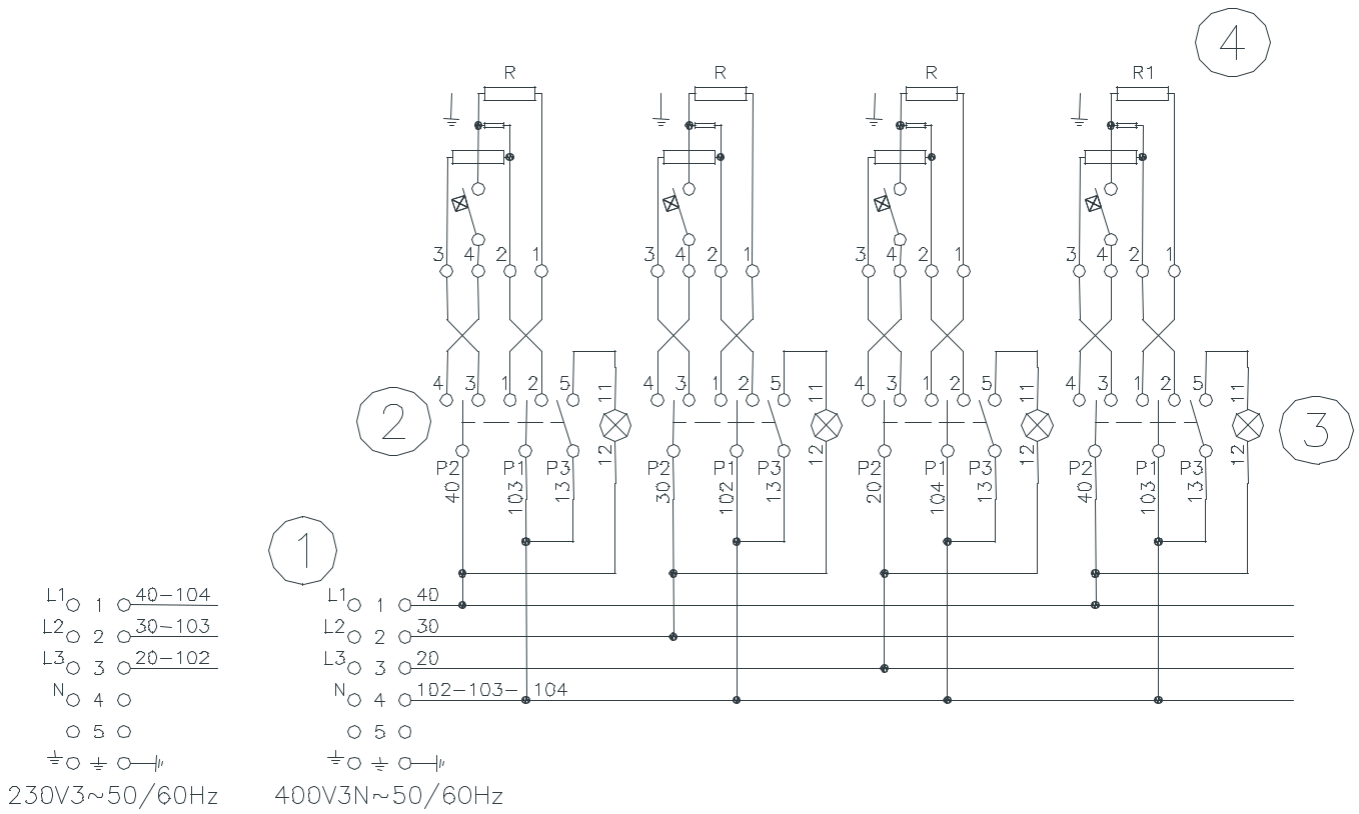


## ПРИНЦИПИАЛЬНАЯ ЭЛЕКТРИЧЕСКАЯ СХЕМА РСД-64ЕТ, РСQD- 64ЕТ, РСQD-84ЕТ



|          |  |
|----------|--|
| <b>1</b> | Распределительная коробка                  |
| <b>2</b> | 7-ми ступенчатый переключатель(коммутатор) |
| <b>3</b> | Сигнальный индикатор (белый)               |
| <b>4</b> | Конфорка электрическая                     |

**ПРИНЦИПИАЛЬНАЯ ЭЛЕКТРИЧЕСКАЯ СХЕМА РСД-68ЕТ , РСQD- 68ЕТ , РСQD-88ЕТ**



|          |  |
|----------|--|
| <b>1</b> | Распределительная коробка                  |
| <b>2</b> | 7-ми ступенчатый переключатель(коммутатор) |
| <b>3</b> | Сигнальный индикатор (белый)               |
| <b>4</b> | Конфорка электрическая                     |