



МАШИНА ТЕСТОРАСКАТОЧНАЯ НАПОЛЬНАЯ ROAL BAKERY

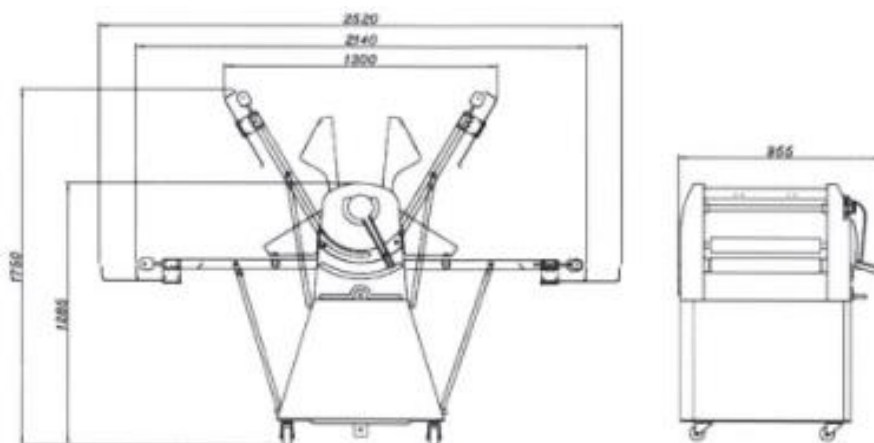


РУКОВОДСТВО ПО ЭКСПЛУАТАЦИИ

1. ОПИСАНИЕ

Тестораскаточная машина предназначена для раскатки теста в процессе возвратно-поступательного движения двумя валками с регулируемым зазором для достижения пласта требуемой толщины.

2. ХАРАКТЕРИСТИКИ



Модель		НМ-520Е	ТУД-520Е
Ширина рабочего места, мм		500	500
Длина конвейерного стола, мм		1000	1000
Толщина раскатываемого слоя, мм		1-38	1-50
Мощность, кВт		0,75	0,75
Напряжение, В		380	380
Максимальная загрузка теста, кг		5-6	5-6
Скалка в комплекте, шт		-	1
Вес, кг		285	240
Общие габариты, мм	Ширина	2680	2680
	Глубина	945	945
	Высота	1270	1270

Производитель оставляет за собой право изменять внешний вид и конструкцию аппарата для улучшения его эксплуатационных характеристик, оставляя без изменения технические характеристики.

3. УСТАНОВКА

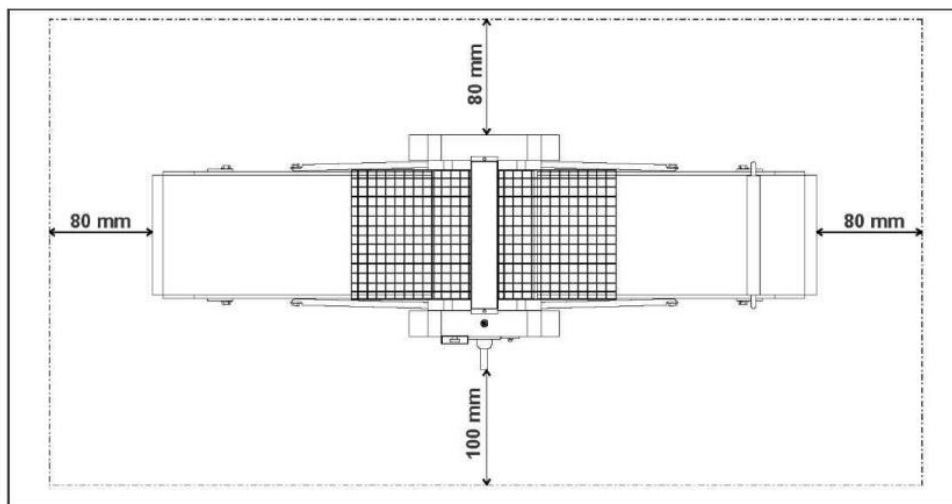
3.1 Когда машина будет доставлена, проверьте, нет ли внешних признаков повреждения, прежде чем открывать коробку.

3.2 Используйте специальное оборудование для загрузки и разгрузки машины.

3.3 Машину следует размещать в закрытом и сухом помещении на ровной поверхности, способной выдержать ее вес и приспособленной под ее габариты. После установки машины в месте эксплуатации следует убедиться, что ножки прочно стоят на полу.

СЛЕДУЕТ В ОБЯЗАТЕЛЬНОМ ПОРЯДКЕ СОБЛЮДАТЬ ТРЕБОВАНИЯ К МИНИМАЛЬНОМУ ПРОСТРАНСТВУ ВОКРУТ МАШИНЫ, КАК ПОКАЗАНО НА РИС. 1, ЧТОБЫ ОБЕСПЕЧИТЬ ОПЕРАТОРУ СВОБОДНЫЙ ДОСТУП

РИС.1 Минимальные допуски при размещении



3.4 Тестораскаточная машина снабжена электрическим кабелем, который находится сзади и не имеет вилки. Подключение машины к электросети должно выполняться квалифицированным техником, который обладает соответствующими профессиональными навыками и отвечает требованиям соответствующих норм в стране эксплуатации машины. Техник составляет письменный акт произведенных работ. Производитель не несет никакой ответственности за любой ущерб людям, животным и предметам, вызванный неправильным подключением к электросети.

3.5 Сборка рабочих столов:

Тестораскаточная машина поставляется со снятыми рабочими столами. Для сборки рабочих столов требуется обязательное участие двух операторов. Аккуратно поднять рабочие столы и установить параллельно полу, сначала вставить валок конвейерной ленты (коническая часть с пружиной) в заднее плечико машины и одновременно надавить на рабочую плоскость в том же направлении.

3.6 Проверьте нормальное натяжение конвейерной ленты: если конвейерная лента слишком ослаблена, в процессе раскатки теста может произойти проскальзывание;

если он будет слишком тугим, машина будет подвергаться чрезмерному истиранию; неравномерное натяжение слева и справа приведет к отклонению конвейерной ленты. Как правило, сторона, в которую отклоняется конвейерная лента, ослаблена и должна быть натянута.

4.ЭКСПЛУАТАЦИЯ

Машина имеет следующие элементы управления:

1. Выключатель питания
2. Ручка регулировки толщины: Изменением положения рукоятки можно изменять зазор между раскаточными валками и регулировать тем самым толщину получаемого пласта теста. При повороте рукоятки по часовой стрелке толщина пласта уменьшается и наоборот. Над осью вращения рукоятки находится градуированная шкала с помощью указателя которой можно определить толщину пласта.
3. Ручка переключения изменения направления- вперед/назад
4. Аварийный выключатель: В аварийных ситуациях нажатие этого переключателя немедленно останавливает машину.
5. Педаль переключения изменения направления- вперед/назад

4.1 Уложите на стол некоторое количество теста. Толщина и масса теста должны отвечать пределам, указанным в руководстве. Не работайте с тестом на столе ни руками, ни инструментом. Столы не рассчитаны на такие нагрузки. Температура раскатываемого теста должна быть как можно ближе к окружающей температуре. Вся масса теста должна быть тягучей. **Категорически запрещается раскатка твёрдого или замёрзшего теста.** Изготовитель не несёт никакой ответственности за повреждения из-за несоблюдения данного правила.

4.2 Включите машину и нажмите кнопку включения. Пропустите тесто между валками туда-сюда постепенно изменяя толщину раскатки

4.3 Если потребуется добавить муки, соблюдайте меры предосторожности

4.4 При подъёме ограждения машина остановится. Для возобновления работы опустите ограждение, нажмите кнопку включения, а затем используйте кнопки пуска и изменения направления подачи

4.5 По окончании работы отключите машину.

4.6 Очищайте после завершения работы машину каждый день:

- Верхний скребок: удалите крепежные винты верхнего скребка, отсоедините верхний скребок, промойте его чистой водой. Протрите его начисто и установите обратно.
- Нижний скребок: снимите натяжную пружину нижнего скребка с подвесной стойки и потяните нижний скребок вверх, затем снимите нижний скребок, протрите его начисто и установите обратно.
- Лоток для сбора муки: поддон для сбора муки можно вынуть и удалить муку.

Протрите его начисто и установите обратно.

- Используйте щетку, чтобы очистить лоток для сбора теста в конце конвейерного стола.
- Промойте скалку для теста чистой водой и вытрите его насухо.
- Очистите пространство вокруг машины.

4. МЕРЫ ПРЕДОСТОРОЖНОСТИ

5.1 Перед эксплуатацией этой машины внимательно прочитайте данное руководство.

5.2 Лица, одетые в свободную и неподходящую одежду, одежду с длинными рукавами или галстуками, а также лица с длинными волосами, не должны управлять этой машиной во избежание несчастных случаев.

5.3 Проверьте и убедитесь, что при открытии защитного барьера машина останавливается.

5.4 Перед запуском машины проверьте и убедитесь, что рычаг ручного управления и выключатель аварийного останова находятся в правильном положении.

5.5 Следите за шнуром питания, не нажимайте и не тяните его.

5.6 Электрическая цепь должна быть заземлена и не должна произвольно изменяться во избежание опасности.

5.7 Во время чистки машины не распыляйте воду прямо на машину.

5.8 При очистке скребка и поддона для сбора муки не используйте горячую воду, чтобы избежать деформации, которая может повлиять на нормальное использование.

5.9 Когда машина работает, НЕ кладите твердые предметы или тряпку на конвейерный стол; в противном случае они застрянут в прижимном ролике и повредят машину.

5. УСТРАНЕНИЕ НЕПОЛАДОК

Проблемы	Причина	Способ решения
Машина не включается	Отсутствие напряжения	- Убедитесь в том, что вилка вставлена в розетку, главный выключатель находится в положении I (ВКЛ) и не сработало ни одно защитное устройство на линии питания машины. В противном случае включите защитное устройство.

	Срабатывание электрического защитного устройства (например, автоматического выключателя)	- Включите сработавшее защитное устройство (внеплановое техническое обслуживание)
Машина не запускается	Защитное ограждение закрыто не до конца	Полностью закройте защитное ограждение
	Неисправен микропереключатель защитного ограждения	Проверьте или замените микропереключатель
На раскатанном пласте теста имеются складки или разрывы	Скорость столов не одинаковая	- Проверьте и, при необходимости, отрегулируйте натяжение лент конвейеров или ремней привода
	Раскаточные валки грязные	Очистите раскаточные валки и/или замените скребки

6. ХРАНЕНИЕ И ТРАНСПОРТИРОВКА

7.1 Данное оборудование можно транспортировать любым видом транспорта в соответствии с предупредительными надписями на таре, а также с правилами, действующими на конкретном виде транспорта. При погрузке и транспортировке оборудование нельзя кантовать и подвергать ударам. Перемещать транспортную тару по наклонной поверхности, соблюдая требования «ВЕРХ» под углом не более 15%.

7.2 Машина должна храниться в транспортной упаковке в складских помещениях, обеспечивающих защиту от воздействия атмосферных осадков и механических повреждений.

7.3 Хранение машины в транспортной упаковке должно обеспечивать его сохранность в течении гарантийного срока.

7.4 Хранение на открытых площадках не допускается.

Дополнительные сведения о товаре:

Изготовитель: Guangzhou Royal SYT Trading Co, Ltd Китай