

**ХОЛОДИЛЬНИКИ БЫТОВЫЕ
ЭЛЕКТРИЧЕСКИЕ**

**«POZIS-Свияга-513-6»
«POZIS-Свияга-538-8»
«POZIS-Свияга-538-9»
«POZIS-Свияга-538-10»**

РУКОВОДСТВО ПО ЭКСПЛУАТАЦИИ



**ДОРОГИЕ ДРУЗЬЯ!**

Современные наукоемкие технологии и удачные конструкторские решения позволили создать безупречные условия для хранения продуктов в холодильниках и морозильниках POZIS.

Помимо несомненных успехов в решении глобальных задач сохранения продуктов, в холодильной технике POZIS есть локальные «изюминки», уникальные решения, которые делают нашу технику удобной и позволяют реализовывать неожиданные функции.

Внутренний шкаф и панели дверей холодильного прибора изготовлены из полимерных материалов с антимикробным покрытием, благодаря чему продукты дольше сохраняют свою свежесть без потери качества и вкуса, устраняют связанные с процессом жизнедеятельности микроорганизмов неприятные запахи продлевают срок хранения продуктов. У Вас всегда на столе только свежие продукты!

Использование в производстве современного специализированного оборудования позволило значительно улучшить технические характеристики холодильной техники POZIS: повысить ее надежность, уменьшить шумовые характеристики.

Холодильная техника POZIS может угодить вкусам самых взыскательных покупателей и идеально впишется в интерьер любой кухни.

Компания POZIS благодарит Вас за покупку. Мы уверены, что наша техника сделает Ваш дом еще уютнее и красивее.

НОВЫЕ ИДЕИ. ОРИГИНАЛЬНЫЙ ДИЗАЙН. СВЕЖИЕ ПРОДУКТЫ.

Оглавление

| | |
|---|----|
| Слово к покупателю | 2 |
| Оглавление | 2 |
| Общие указания | 3 |
| Технические данные | 4 |
| Комплект поставки | 5 |
| Требования по технике безопасности | 10 |
| Устройство холодильника | 12 |
| Порядок установки и подготовки холодильника к работе | 13 |
| Порядок работы холодильника | 14 |
| Уход за холодильником | 16 |
| Условия гарантии и сервиса | 17 |
| Указания по утилизации | 20 |
| Правила хранения и транспортирования | 20 |
| Возможные неисправности и методы их устранения | 21 |
| Информация для покупателя, приобретающего холодильный прибор через интернет-магазин | 22 |
| Перечень авторизованных сервисных центров компании POZIS | 23 |



1.1 ВНИМАНИЕ! Перед эксплуатацией холодильника внимательно ознакомьтесь с настоящим руководством. Надежная и экономичная работа холодильника зависит от соблюдения приведенных в руководстве указаний.

1.2 Холодильники бытовые электрические (далее холодильник) предназначены для хранения пищевых продуктов и напитков в охлажденном состоянии при температуре 0 ... 10°C.

1.3 Холодильник работает от электрической сети переменного тока частотой 50 Гц , напряжением (220 ± 22) В, заправлен озонобезопасным, экологически чистым хладагентом R600a и предназначен для установки в помещениях с температурой от 16 до 32°C.

1.4 Для эксплуатации холодильника в сетях с отклонениями напряжения питания можно использовать стабилизатор напряжения мощностью 600 Вт с кратковременной перегрузкой 6,8 КВт, обеспечивающий напряжение на выходе 220В±10%.

1.5 При покупке холодильника проверьте его работоспособность и комплектность, отсутствие механических повреждений, наличие штампа торгующей организации и даты продажи в гарантийной карте и на отрывных талонах - на техническое обслуживание и гарантийный ремонт.

1.6 Холодильник устанавливается и включается в сеть механиком магазина или самим потребителем.

При установке холодильника механиком, в случае необходимости, производятся регулировочные работы.

1.7 При нарушении потребителем правил, изложенных в настоящем руководстве по эксплуатации, холодильник гарантийному ремонту не подлежит.

1.8 Конструкция холодильника постоянно совершенствуется, поэтому предприятие-изготовитель вправе изменять конструкцию холодильного прибора.



| Наименование параметров | Значения параметров и размеров | | | |
|---|--------------------------------|-----------------------|-----------------------|------------------------|
| | «POZIS-Свияга -513-6» | «POZIS-Свияга -538-8» | «POZIS-Свияга -538-9» | «POZIS-Свияга -538-10» |
| Габаритные размеры, мм: | | | | |
| высота | 1300 | 1950 | 1950 | 2100 |
| ширина | 602 | 602 | 600 | 600 |
| глубина | 615 | 615 | 615 | 630 |
| Общий объем, дм ³ | 250 | 400 | 410 | 410 |
| Объем для хранения свежих продуктов, дм ³ | 228 | 376 | 376 | 376 |
| Номинальный ток, А | 0,8 | 0,8 | 0,8 | 0,8 |
| Температура в холодильной камере, °С | 0 ... 10 | 0 ... 10 | 0 ... 10 | 0 ... 10 |
| *Суточный расход электроэнергии при температуре окружающего воздуха 25°С, кВт·ч, не более | 1,16 | 1,59 | 1,8 | 2,0 |
| Класс энергетической эффективности | G | G | G | G |
| Масса , кг, не более | 55 | 75 | 76 | 77 |
| Корректированный уровень звуковой мощности, дБа, не более | 40 | 40 | 40 | 40 |
| Содержание серебра, г | 4,0762 | 4,2088 | 4,2088 | 4,2088 |

* Определение суточного расхода электроэнергии производилось в АНО «Центр испытаний и сертификации «СОЮЗ», г. Казань.



| Позиция | Комплекующие изделия | Количество | | | |
|-------------|-----------------------------|---------------------------|--------------------------|--------------------------|---------------------------|
| | | «POZIS- Свияга-513- 6» | «POZIS- Свияга-538-8» | «POZIS- Свияга-538-9» | «POZIS- Свияга-538-10» |
| Холодильник | | | | | |
| 1 | Полка | 5 | 6 | 6 | 6 |
| 2 | Кронштейн | 1 | 1 | 1 | 1 |
| 3 | Шторка | 1 | 1 | 1 | 1 |
| 4 | Сосуд для фруктов и овощей | — | — | — | — |
| 5 | Полка-стекло | — | — | — | — |
| 6 | Контейнер для яиц | — | — | — | — |
| 7 | Барьер-полка | — | — | — | — |
| 8 | Барьер-полка высокая | — | — | — | — |
| 9 | Ручка | 1 | 1 | 1 | 1 |
| 10 | Винт | 2 | 2 | 2 | 2 |
| 11 | Заглушка | 2 | 2 | 2 | 2 |
| 12 | Ерш | 1 | 1 | 1 | 1 |
| | | | | | |
| | Гарантийная карта | 1 | 1 | 1 | 1 |
| | Руководство по эксплуатации | 1 | 1 | 1 | 1 |
| | Упаковка | 1 | 1 | 1 | 1 |

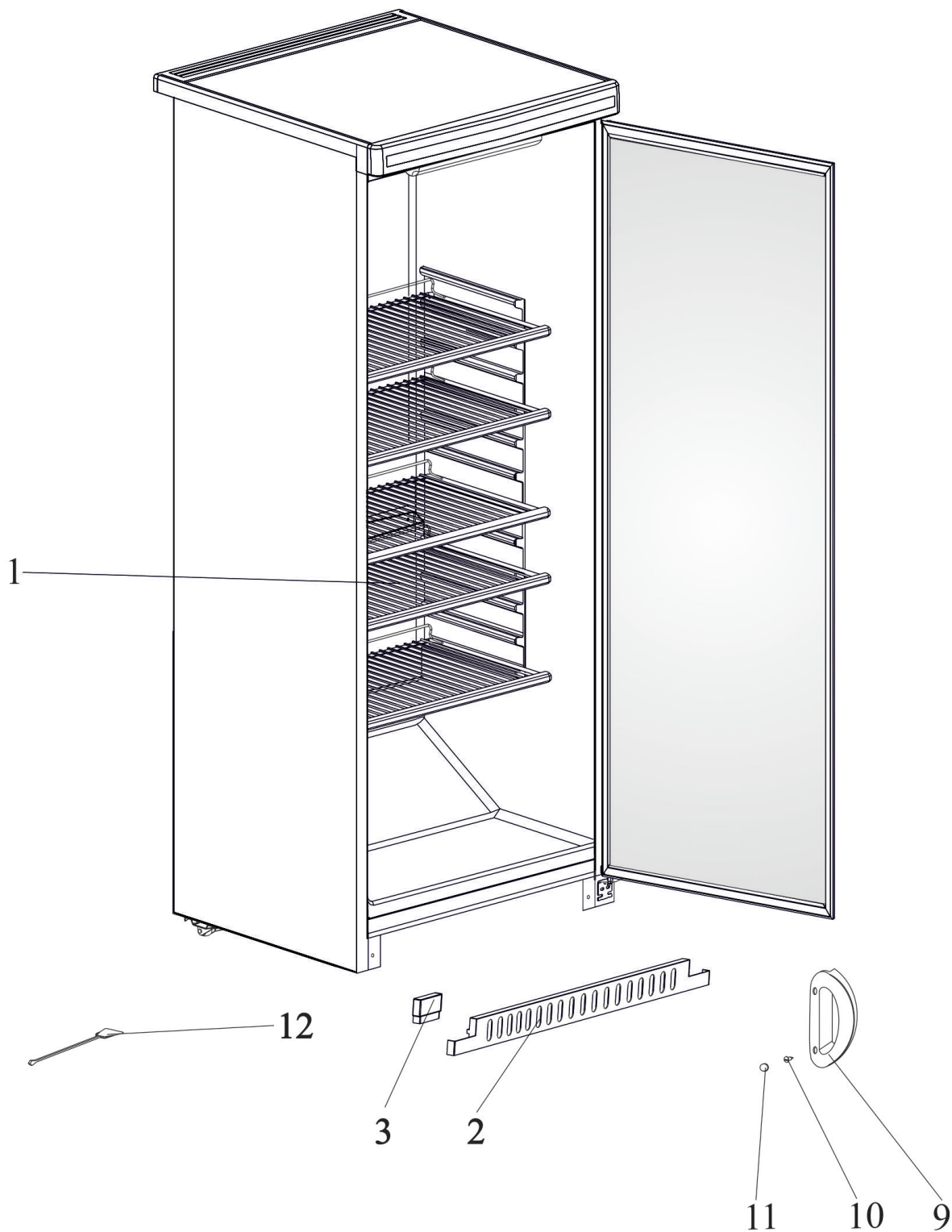
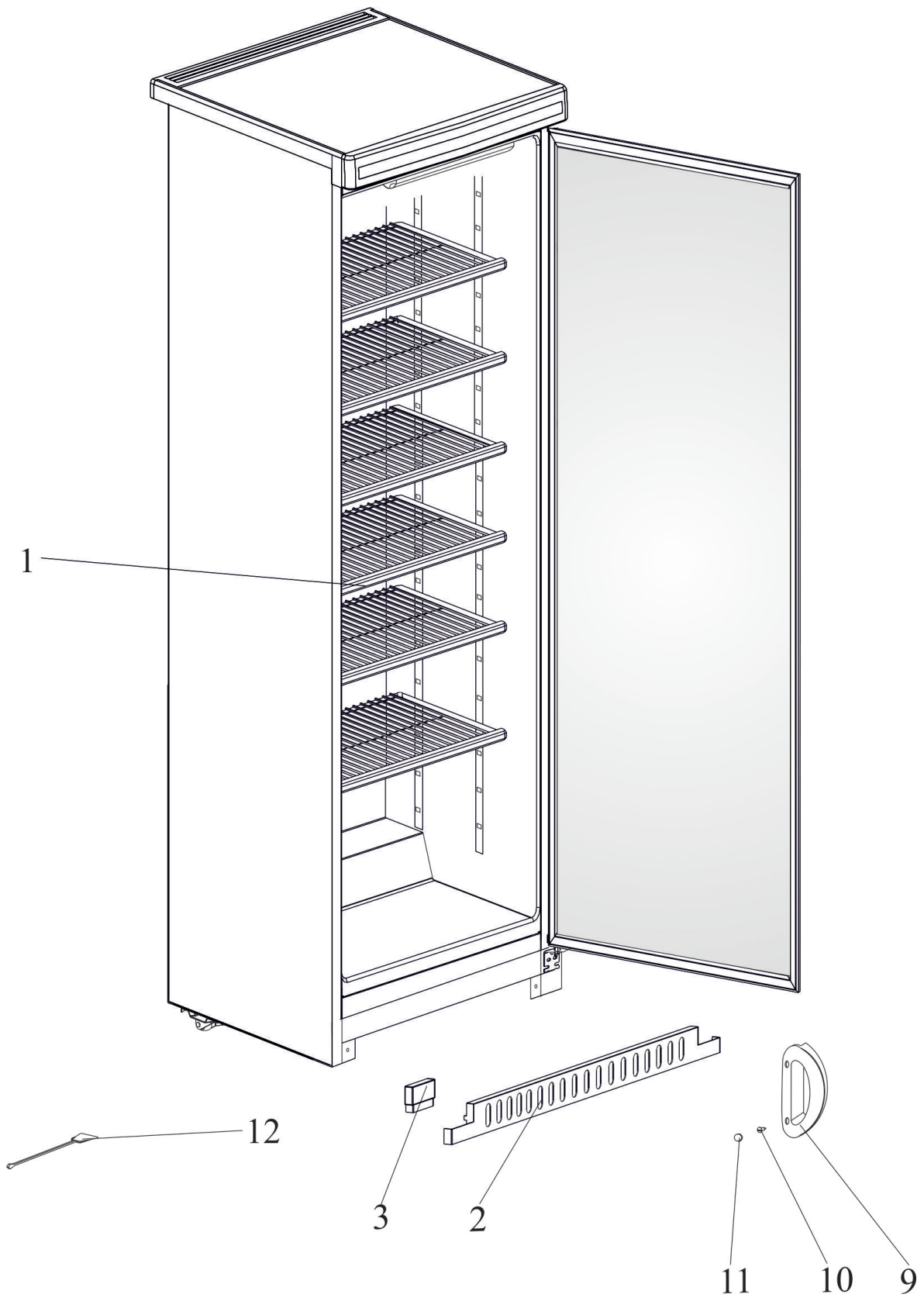
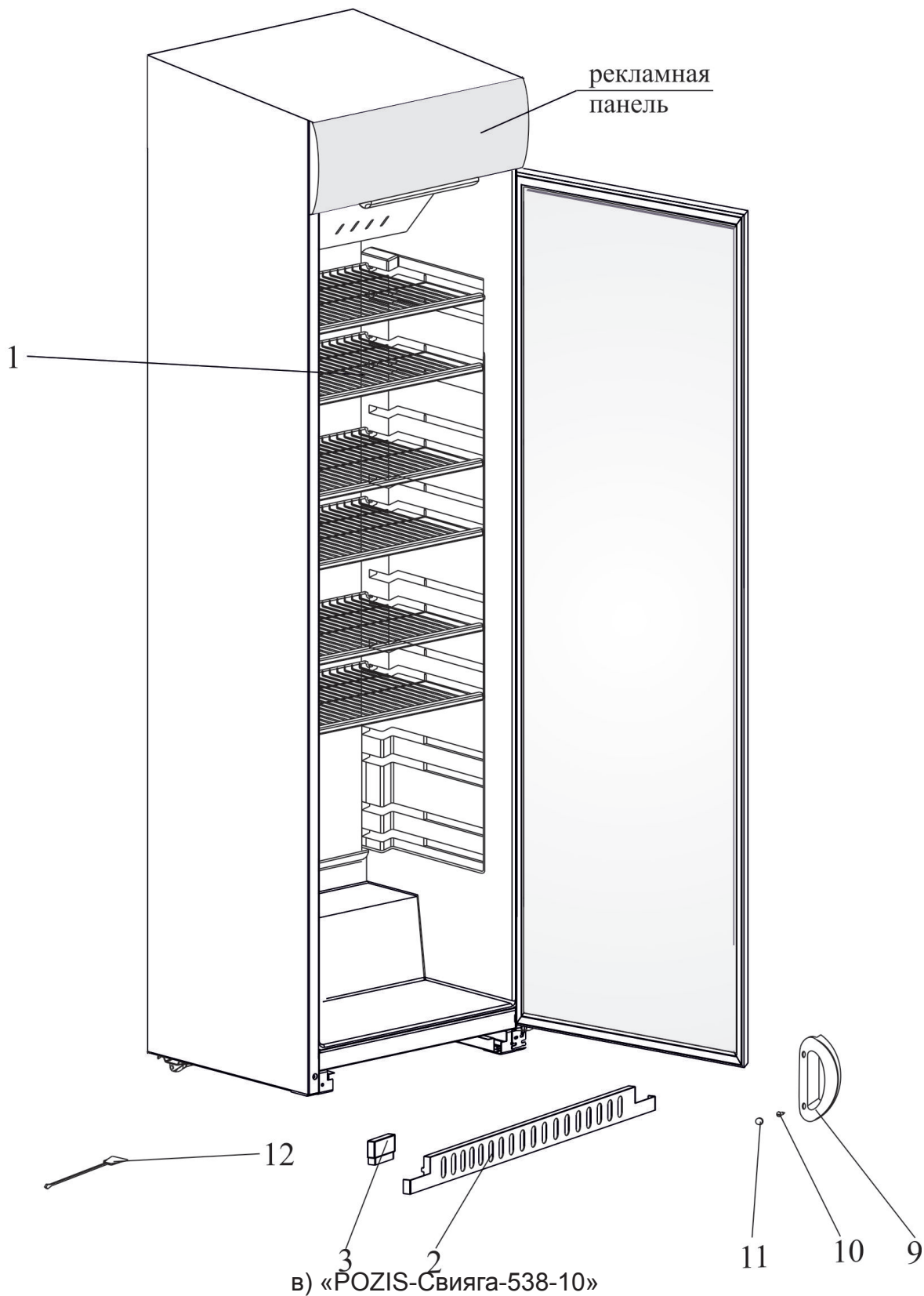


Рис.1 Расположение съемных деталей

а) «POZIS-Свяга-513-6»
«POZIS-Свяга-538-9»



б) «POZIS-Свяга-538-8»





4.1 Холодильник выполнен по степени защиты от поражения электрическим током класса 1 и должен подключаться к электрической сети через двухполюсную розетку с заземляющим контактом.

4.2 Прибор не предназначен для использования лицами (включая детей) с пониженными физическими, чувственными или умственными способностями или при отсутствии у них опыта или знаний, если они не находятся под контролем или не проинструктированы об использовании прибора лицом, ответственным за их безопасность.

4.3 Перед включением холодильника в сеть проверьте, не повреждена ли видимая часть изоляции электропроводки. При повреждении изоляции вызовите мастера обслуживающей организации.

ВНИМАНИЕ! Для обеспечения пожарной безопасности запрещается использовать для подключения холодильника к электрической сети многоместные розетки (имеющие два и более мест подключения), переходники и удлинительные шнуры.

4.4 При появлении во время эксплуатации признаков замыкания электропроводки на корпус (пощипывание при касании металлических частей) немедленно отключите от сети холодильник и вызовите механика обслуживающей организации.

4.5 **ЗАПРЕЩАЕТСЯ** прикасаться одновременно к холодильнику и устройствам, имеющим естественное заземление (газовые плиты, радиаторы отопления, водопроводные краны и т.п.)

4.6 **ЗАПРЕЩАЕТСЯ** эксплуатация холодильника в помещениях с повышенной опасностью, характеризующихся наличием в них хотя бы одного из следующих условий:

а) особой сырости или токопроводящей пыли (помещение, в котором относительная влажность воздуха выше 75%, когда потолок, стены, пол и предметы, находящиеся в помещении, покрыты влагой);

б) химически активной среды (помещение, в котором постоянно или длительно содержатся пары или образуются отложения, действующие разрушающе на изоляцию и токопроводящие части электрооборудования);

в) токопроводящих полов (металлических, земляных, железобетонных и т.п.).

4.7 В процессе эксплуатации холодильника строго следите за исправностью системы для отвода талой воды, не допускайте засорения системы. Не допускается эксплуатация холодильника без сосуда для сбора талой воды. Ерш предназначен для очистки системы при засорении.

4.8 В процессе эксплуатации или уборки холодильника **НЕ ДОПУСКАЕТСЯ** попадание влаги на компрессор, пускозащитное реле, токоведущие части, расположенные в верхней части холодильника под сервировочной поверхностью, в лайт-боксе. Если влага случайно попала на указанные части, холодильник немедленно отключите от электросети, вынув вилку из розетки. Влагу соберите мягкой тканью, затем дайте возможность влаге окончательно высохнуть. Не допускается эксплуатация холодильника без сосуда для сбора талой воды.

ВНИМАНИЕ! ВКЛЮЧАТЬ ХОЛОДИЛЬНИК В ЭЛЕКТРОСЕТЬ ТОЛЬКО ПОСЛЕ ПОЛНОГО ВЫСЫХАНИЯ ВЛАГИ.



4.9 Отключайте холодильник от электросети на время уборки его внутри и снаружи, перемещения его на другое место, мытья пола под ним, устранения неисправностей. Будьте осторожны, перемещая холодильник. Некоторые типы напольных покрытий могут быть повреждены, особенно мягкие и рельефные поверхности.

4.10 По истечении срока службы холодильника изготовитель не несет ответственности за безопасную работу изделия. Из-за естественного старения материалов и износа комплектующих увеличивается вероятность возникновения электро- и пожароопасных ситуаций.

ВНИМАНИЕ! В холодильнике содержится в незначительном количестве хладагент изобутан (R600a), который представляет собой природный газ, не загрязняющий окружающую среду, но легковоспламеняющийся. Поэтому при транспортировании и установке холодильника следите за тем, чтобы ни один из элементов контура, по которому циркулирует хладагент, не был поврежден. При наличии подобных повреждений, в помещении, в котором находится холодильник, не следует пользоваться открытым пламенем или другими источниками воспламенения до тех пор, пока это помещение не будет проветрено.



Не используйте электрические приборы внутри холодильной и морозильной камер. При продаже, сдаче другому владельцу или на утилизацию, информируйте, что холодильник заправлен хладагентом R600a.



5.1 Холодильник выполнен в виде напольного шкафа с дверью со стеклоблоком.

В холодильнике «POZIS-Свяга-538-10» предусмотрено освещение рекламной панели, выключатель которой находится в нижней части панели управления (см. рис.2).

В холодильниках «POZIS-Свяга-538-9», «POZIS-Свяга-538-10» предусмотрена система принудительной циркуляции воздуха, для более равномерного распределения температур. При открывании двери вентилятор отключается.

Для удобства пользования в холодильниках, предусмотрено постоянное освещение камеры светодиодным светильником, который может быть отключен по желанию потребителя.

Клавиша выключателя светодиодного светильника находится с задней стороны выключателя справа. Замена светильников, при их неисправности, производится только работниками сервисной службы. Категорически запрещается самостоятельно менять светильник и вскрывать рекламную панель (для модели «POZIS-Свяга-538-10»).

Положение выключателя:

« | » - включено; « O » - отключено.

5.2 Охлаждение продуктов в холодильнике осуществляется герметичным агрегатом компрессионного типа.

5.3 Температурный режим в холодильнике осуществляется поворотом ручки терморегулятора и поддерживается автоматически.

5.4 Иней с испарителя или с задней стенки внутреннего шкафа оттаивает автоматически в период остановки компрессора. Образующаяся влага отводится в сосуд, находящийся на компрессоре.

5.5 Герметизация дверного проема холодильника осуществляется эластичным уплотнителем с магнитной вставкой.

После закрывания двери теплый воздух, попавший в камеру (холодильную или морозильную) холодильника из окружающего помещения, быстро охлаждается и в камере образуется небольшое разрежение (пониженное давление), вследствие чего дверь может открываться с большим усилием. Повторно открывать двери (холодильной и морозильной камер) холодильника рекомендуется не ранее, чем через 3-5 минут после ее закрывания.

5.6 Теплоизоляция холодильника - пенополиуретан.

5.7 Конструкция холодильника предусматривает возможность перестановки полок в холодильной камере на различную высоту с интервалом 50 мм на отдельных участках, перенавески двери для левостороннего открывания.

5.8 Для обеспечения перемещения холодильника предусмотрены роликовые опоры. При перестановке холодильника на другое место, переднюю его часть слегка приподнимите, чтобы опоры не касались пола и передвигайте на роликах.

5.9 На полках могут быть установлены декоративные накладки, с которых следует снять защитную пленку.



6.1 Снимите упаковку с холодильника.

6.2 Установите холодильник ровно на полу, регулируя опоры.

6.3 Удалите клеящие ленты и распорки, удерживающие подвижные части холодильного прибора от смещения при транспортировании.

6.4 Чтобы двери холодильника закрывались самопроизвольно, установите его с небольшим наклоном назад (рекомендуемое отклонение верхнего края двери от нижнего по горизонтали составляет 10-12 мм), регулируя опоры.

6.5 Перенавеску двери для левостороннего открывания может выполнить механик обслуживающей организации за отдельную плату по прейскуранту.

6.6 Перед эксплуатацией внутренний шкаф и комплектующие изделия вымойте теплой мыльной водой с пищевой содой (1 ч. ложка на 1 л воды), насухо вытрите и проветрите в течение часа.

6.7 Установите комплектующие изделия в холодильник согласно рис.1 а, б, в, г.

6.8 Кронштейн поз.2 устанавливается в опоры передние.

6.9 В целях устранения специфического запаха, который может возникнуть в результате длительного хранения неработающего холодильника в закрытом состоянии, в первый месяц эксплуатации еженедельно промывайте внутренние поверхности и комплектующие изделия холодильника и проветривайте в соответствии с п. 6.6.

6.10 Холодильник следует устанавливать вдали от источников тепла, в месте, недоступном для прямых солнечных лучей.

ВНИМАНИЕ! Запрещается устанавливать холодильник в нишу или встраивать его в мебель, а также перекрывать вентиляционные отверстия решетки, расположенной на задней стороне сервировочной поверхности.

Запрещается контакт задней стенки (решетки конденсатора) холодильника с гибким газовым металлоруковом, используемым для подключения газовой плиты.

При установке холодильника следует учитывать сохранение свободного доступа к розетке. При угрозе возникновения пожарной ситуации необходимо сразу же отсоединить холодильник от сети.

6.11 Холодильник, находившийся на холоде, перед включением в электросеть необходимо выдержать при комнатной температуре не менее 8 часов.

6.12 Холодильник следует загружать продуктами через 3 часа после включения его в сеть.

6.13 Перед включением холодильника проверьте соответствие напряжения, указанного на табличке холодильника, напряжению в сети.

6.14 При перестановке холодильника на другое место, переднюю его часть слегка приподнимите, чтобы опоры не касались пола, и передвигайте холодильник на катках. **Категорически запрещается** перемещать холодильник, держась за конденсатор, расположенный на задней стенке шкафа.



Порядок работы холодильника

7.1. Включение и отключение холодильника производится штепсельной вилкой сетевого шнура. В момент включения возможно незначительное содрогание корпуса холодильника.

7.2. Температурный режим в холодильнике устанавливается путем поворота ручки терморегулятора 1 (рис.2) до выбранного по шкале температурного режима.

При этом для холодильников «POZIS-Свяга-513-6», «POZIS-Свяга-538-8»:

«1» соответствует режиму наименьшего холода,

«max» — режиму наибольшего холода;

для холодильников «POZIS-Свяга-538-9», «POZIS-Свяга-538-10» температурный режим выбирается исходя из следующего:

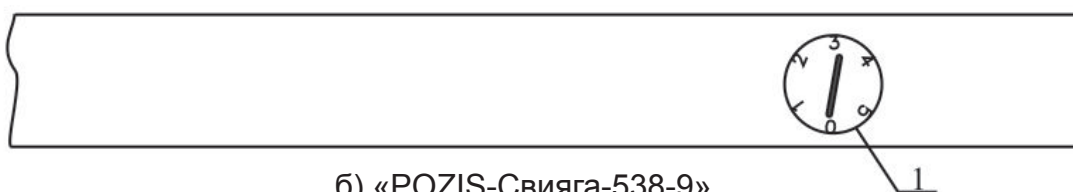
«1» соответствует режиму наименьшего холода,

«4» — режиму наибольшего холода.

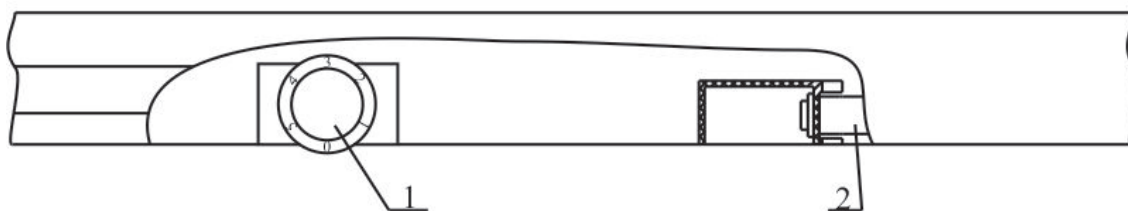
Оптимальный температурный режим хранения продуктов подбирается в зависимости от загрузки холодильника и температуры окружающей среды.



а) «POZIS-Свяга-513-6», «POZIS-Свяга-538-8»



б) «POZIS-Свяга-538-9»



в) «POZIS-Свяга-538-10»

Рис.2 Регулировка температурного режима

1 – ручка терморегулятора, 2 - выключатель

3 - зелёная индикаторная лампа (сеть)

Первоначально ручку терморегулятора установите в положение «5» («4» - для холодильников «POZIS-Свяга-538-9», «POZIS-Свяга-538-10», соответствующее режиму наибольшего холода. Продукты следует загружать в холодильник через 4 часа. Время выхода холодильника в режим до первой остановки компрессора не более 24 часов (при эксплуатации холодильника в строгом соответствии с настоящим руководством по эксплуатации).



После выхода в режим ручку терморегулятора переведите в положение «3» («2» - для холодильников «POZIS-Свияга-538-9», «POZIS-Свияга-538-10»). В процессе эксплуатации Вы можете регулировать температуру следующим образом: при чрезмерном охлаждении продуктов в холодильной камере ручку терморегулятора поверните против часовой стрелки, при недостаточном охлаждении - по часовой стрелке.

7.3 Размещать и хранить продукты в холодильниках данного ряда рекомендуется в соответствии со следующими рекомендациями

Оптимальные сроки хранения отдельных видов продуктов приведены на рисунке 3.

| Пищевые продукты | Продолжительность хранения | | | | | | | | | | | |
|------------------|----------------------------|---|---|---|---|---|---|---|---|----|----|----|
| | 1 | 2 | 3 | 4 | 5 | 6 | 7 | 8 | 9 | 10 | 11 | 12 |
| Рыба свежая | ■ | ■ | ■ | | | | | | | | | |
| Мясо сырое | ■ | ■ | ■ | ■ | | | | | | | | |
| Мясо, фарш | ■ | ■ | | | | | | | | | | |
| Масло | ■ | ■ | ■ | ■ | ■ | ■ | ■ | ■ | ■ | ■ | ■ | ■ |
| Сыр | ■ | ■ | ■ | ■ | ■ | ■ | ■ | ■ | ■ | ■ | ■ | ■ |
| Молоко, сливки | ■ | ■ | ■ | ■ | ■ | ■ | ■ | | | | | |
| Яйца | ■ | ■ | ■ | ■ | ■ | ■ | ■ | ■ | ■ | ■ | | |
| Фрукты, ово | ■ | ■ | ■ | ■ | ■ | ■ | ■ | ■ | ■ | ■ | | |



Без ухудшения вкусовых качеств



Удовлетворительные вкусовые качества

Рис. 3

При размещении продуктов в холодильной камере следует помнить, что продукты должны быть упакованы в полиэтиленовые пакеты, целлофан, алюминиевую фольгу или закрытые емкости. Это предотвращает высыхание продуктов и передачу запахов от одного продукта к другому.

В холодильной камере в различных зонах температура не одинакова, этим и вызвана целесообразность размещения различных продуктов в зонах с оптимальной для них температурой. Наиболее высокая температура в верхней части камеры, наиболее низкая – в нижней. Размещать продукты следует нижеизложенным рекомендациям.

Рекомендации по хранению продуктов в холодильной камере.

Мясо, рыбу, колбасные изделия рекомендуется хранить на нижней полке.

Прошедшие кулинарную обработку продукты охладить до комнатной температуры и хранить на верхней полке.

Помидоры, огурцы, перец, баклажаны, лимоны хранить на верхней полке, остальные овощи и фрукты в нижней части холодильника. Бананы не следует хранить в холодильнике.

Напитки, молочные продукты, сыр, яйца хранить на полках.

Запрещается накрывать полки бумагой или другими материалами, препятствующими циркуляции воздуха.



8.1 Уборку холодильника делайте через каждые три-четыре недели, перед этим отключите его от сети, выньте продукты и оставьте дверь открытой.

ВНИМАНИЕ! НЕ УДАЛЯЙТЕ ИНЕЙ ПРИ ПОМОЩИ ОСТРЫХ И ТВЕРДЫХ ПРЕДМЕТОВ, ИМИ МОЖНО ПОВРЕДИТЬ ИСПАРИТЕЛЬ.

8.2 Вода, образующаяся при таянии инея с испарителя или с задней стенки внутреннего шкафа (в холодильниках с запененным испарителем), стекает по дренажной системе в сосуд для сбора талой воды, расположенный на компрессоре.

Для наилучшего слива воды рекомендуется установить холодильник с наклоном назад на 10-12 мм, регулируя опоры.

8.3 Уборку холодильника производите как указано в п.6.6.

Нельзя применять при уборке какие-либо порошки, пасты, щелочные растворы.

8.4 При отключении холодильника на длительное время:

- удалите из холодильника продукты;
- произведите оттаивание и уборку холодильника в соответствии с п.6.6;
- оставьте отключенный от электросети холодильник с приоткрытой дверью;
- периодически один раз в 1-2 месяца включайте холодильник на несколько минут для смазки компрессора.

8.5 Примерно один раз в шесть месяцев очищайте от пыли конденсатор, расположенный на задней стенке холодильника. Для этой цели рекомендуется использовать волосяную щетку или пылесос.



Настоящие условия гарантии действительны на территории России, если иные условия не установлены действующим законодательством:

1. Изготовитель устанавливает гарантийный срок 1 (один) год со дня передачи Потребителю на следующие виды техники: холодильники, морозильники. Срок службы бытовой техники «POZIS» при соблюдении правил эксплуатации и применения ее в бытовых целях составляет 10 (десять) лет.
2. Гарантия распространяется на изделия, используемые только для бытовых нужд, а также нужд, не связанных с осуществлением предпринимательской деятельности.
3. Проследите, чтобы гарантийный талон был правильно заполнен, не имел исправлений и в нем были указаны: дата продажи, штамп торговой организации и подпись продавца, модель и серийный номер изделия.
4. Сохраняйте гарантийный документ, чек на проданное изделие и квитанцию на услуги по его установке (доставке), а также любые другие документы, относящиеся к гарантийному или техническому обслуживанию изделия.
5. Гарантийный срок на запчасти, замененные в течение гарантийного срока, составляет 6 (шесть) месяцев.
6. Прежде чем вызвать специалиста авторизованного сервисного центра, внимательно прочитайте инструкцию по эксплуатации изделия. Если изделие исправно, то за сервисным центром остается право требовать от Потребителя оплаты ложного вызова.
7. Любые претензии по качеству изделия рассматриваются только после предварительной проверки качества изделия представителем авторизованного сервисного центра.
8. Изготовитель не несет какой-либо ответственности за любой возможный ущерб, нанесенный потребителю, в случае не соблюдения последним требований Изготовителя, указанных в руководстве по эксплуатации.

Гарантия не распространяется на изделия, недостатки в которых возникли вследствие:

1. Не соблюдения требований Изготовителя, указанных в гарантийном документе;
2. Не соблюдения Потребителем правил установки, подключения, эксплуатации, хранения или транспортировки изделия, указанных в руководстве по эксплуатации;
3. Ремонта не уполномоченными на то лицами, если таковой ремонт повлек за собой отказ изделия;
4. Разборки изделия, изменения конструкции и других вмешательств, не предусмотренных руководством по эксплуатации;
5. Неисправностей и повреждений, вызванных экстренными условиями и действием непреодолимой силы (пожар, стихийные бедствия, и т.д.);
6. Повреждений изделия или нарушений его нормальной работы, вызванных животными или насекомыми;
7. Повреждений изделия или нарушений его нормальной работы, вызванных сверхнормативными отклонениями параметров сети электроснабжения от номинальных значений;
8. Использования изделия для предпринимательской деятельности и/или в непредусмотренных целях;
9. Попадания во внутренние рабочие объемы изделия посторонних предме-



10. Механических повреждений изделия Потребителем (царапины, трещины, сколы и т.п.);
11. Потери товарного вида изделия вследствие воздействия на изделие химических веществ;
12. Термических и других подобных повреждениях, которые возникли в процессе эксплуатации.

Изготовитель не принимает претензии в следующих случаях:

1. Не соблюдения правил установки;
2. Отсутствия оригинального гарантийного талона;
3. Внесения любых исправлений (изменений) в текст гарантийного документа.

Установка и подключение крупной бытовой техники:

1. Изготовитель рекомендует Вам доверить установку и подключение изделия POZIS специалистам авторизованного сервисного центра «POZIS». Вы можете также обращаться в любую другую организацию, имеющую сертификат на оказание подобных услуг.
2. Оплата работ по установке и подключению изделия происходит по прейскуранту сервисного центра. Условия оплаты работ по установке и подключению регулируются действующим законодательством. Изготовитель не несет какой-либо ответственности за любой ущерб, нанесенный имуществу граждан вследствие установки и подключения, не соответствующих требованиям, указанным в руководстве по эксплуатации, и/или произведенных не уполномоченными на то лицами.
3. В случае нарушения требований Изготовителя по установке и подключению, ответственность за причиненный ущерб несет лицо, проводившее эту работу.

Бесплатный сервис

УСЛОВИЯ И ОБЛАСТЬ ДЕЙСТВИЯ БЕСПЛАТНОГО СЕРВИСА ОТ ИЗГОТОВИТЕЛЯ

Данная независимая дополнительная гарантия изготовителя предоставляется компанией «POZIS» (ОАО «ПОЗиС») посредством обращения клиента на условиях данного предложения.

Претензии, предъявляемые на основе иных рекламных заявлений, должны быть исключены, особенно, если такая реклама была размещена вспомогательными участниками цепочки сбыта и не может быть непосредственно связана с компанией «POZIS». Компания «POZIS» ни в явной, ни в подразумеваемой форме не предоставляет дополнительных гарантийных услуг или гарантий, кроме тех, что прямо и недвусмысленно изложены в настоящем Руководстве по эксплуатации.

1. Гарантийные обязательства изготовителя на дополнительные 2 года гарантии распространяются на модели POZIS (список моделей указан на сайте www.POZIS.ru), по истечении гарантийного срока Изготовителя.
2. Программа дополнительной гарантии подразумевает дополнительное обязательство изготовителя по устранению недостатков (дефектов) изделия, возникших по вине производителя на безвозмездной основе.
3. Устранение недостатков, а также замена неисправных частей (деталей, узлов, блоков) в период дополнительной гарантии не ведет к установлению (продлению) нового гарантийного срока по предложению дополнительной гарантии изготовителя, как на само изделие, так и на замененные части (детали, узлы,



4. Дополнительная гарантия Изготовителя не распространяется на полки, сосуды для фруктов и овощей, корзины, пластмассовые ручки дверей холодильного прибора.
5. Изготовитель не несет гарантийные обязательства в следующих случаях:
 - изделие используется для предпринимательской деятельности, а также использование изделия в иных целях не соответствующих его прямому назначению;
 - использование/эксплуатация изделия в любых юридических организациях не зависимо от формы юридической организации;
 - нарушения правил и условий эксплуатации, подключения изделия, изложенных в инструкции по эксплуатации данного изделия и другой документации, передаваемой потребителю в комплекте с изделием;
 - постороннего вмешательства, а так же следов несанкционированного вскрытия изделия;
 - изменение конструкции или электросхемы изделия;
 - если дефект вызван действием непреодолимых сил, несчастными случаями, умышленными или неосторожными действиями потребителя или третьих лиц;
 - если обнаружены механические повреждения, возникшие после передачи изделия потребителю; повреждения, вызванные воздействием влаги, высоких или низких температур, коррозией, окислением, попаданием внутрь изделия посторонних предметов, веществ, жидкостей, насекомых или животных;
 - если повреждения (недостатки) или нарушение нормальной работы вызваны сверхнормативными отклонениями параметров сети электроснабжения от номинальных значений;
 - дополнительная гарантия не распространяется на декоративные элементы, потерявшие первоначальный вид в результате эксплуатации.
6. Обращение с претензиями на какую-либо оплату времени простоя или предоставления подменного фонда на момент наступления случая по дополнительной гарантии должно быть исключено (не принимается).
7. В случае выхода из строя изделия в постгарантийный период изготовитель рекомендует обращаться также в авторизованные изготовителем сервисные центры POZIS, т.к. ремонт будет произведен согласно технических требований изготовителя с использованием запасных частей.



Указания по утилизации

10.1 Материалы, применяемые для упаковки холодильника, могут быть полностью переработаны и использованы повторно. Пожалуйста, отнесите упаковочные материалы (по окончании срока гарантии) в пункт сбора вторичного сырья.

ВНИМАНИЕ ! Не разрешайте детям играть с упаковочными материалами, так как существует опасность задохнуться, закрывшись в картонном коробе или запутавшись в упаковочной пленке.

10.2 Холодильник, отслуживший свой срок, подлежит утилизации. Перед утилизацией холодильник необходимо привести в состояние непригодное для эксплуатации, т.е. вынуть вилку из розетки, отсоединить или отрезать сетевой шнур питания как можно ближе от места крепления.

10.3 При утилизации холодильника не допускайте повреждения трубопроводов во избежание неконтролируемого вытекания хладагента и масла. Содержащийся в холодильной системе хладагент должен утилизироваться специалистом.

10.4 Утилизация отслуживших свой срок холодильников должна проводиться по правилам, действующим в вашей местности.



Правила хранения и транспортирования

11.1 Холодильник необходимо хранить в упакованном виде в закрытых помещениях с естественной вентиляцией при относительной влажности не выше 75% при отсутствии в воздухе кислотных и других паров, вредно действующих на холодильник.

11.2 Транспортировать холодильник необходимо в рабочем положении любым видом крытого транспорта.

Надежно закрепляйте холодильник, чтобы исключить любые возможные удары и перемещения его внутри транспортных средств.

11.3 При погрузочно-разгрузочных работах не допускается подвергать холодильник ударным нагрузкам, а также наклонять на угол более 30 ° от вертикали.



Неисправности, которые могут быть устранены потребителем, указаны в таблице.

| Неисправность | Вероятные причины | Методы устранения |
|---|---|--|
| Включенный в электросеть холодильник, не работает | Отсутствие напряжения в сети Нет контакта штепсельной розетки с вилок Поврежден шнур питания | Проверить наличие напряжения в розетке электросети Обеспечить контакт штепсельной розетки с вилок *Заменить шнур питания |
| Повышенный шум | Неправильно установлен холодильник Трубопроводы холодильного агрегата соприкасаются с корпусом или между собой | Установить холодильник в соответствии с настоящим руководством Устранить касание трубопроводов с корпусом или между собой |
| Наличие воды в холодильной камере | Засорена система слива талой воды | Прочистить ершом отверстие слива и промыть струей горячей воды с помощью спринцовки |

ПРИМЕЧАНИЕ:

В процессе работы холодильника могут быть слышны:

- щелчки срабатывания датчика-реле температуры;
- журчание хладагента, циркулирующего по трубкам холодильной системы;
- легкие потрескивания при температурных деформациях материалов.

Данные звуки не связаны с каким-либо дефектом и носят функциональный характер.

* При повреждении шнура питания его следует заменить специальным шнуром или комплектом, получаемым у изготовителя или его агента.

Появление запаха в холодильнике не является дефектом, а результат неправильной эксплуатации холодильника: нерегулярная или недостаточно тщательная уборка, несоблюдение указаний по подготовке продуктов к хранению или длительное пребывание холодильника отключенным при плотно закрытой двери.

В случае выявления других неисправностей обращайтесь в мастерскую по ремонту холодильников (см. Приложение).

ИНФОРМАЦИЯ ДЛЯ ПОКУПАТЕЛЯ, ПРИОБРЕТАЮЩЕГО ХОЛОДИЛЬНЫЙ ПРИБОР ЧЕРЕЗ ИНТЕРНЕТ МАГАЗИН

Условия возврата товара, приобретенного Покупателем дистанционным способом через сайт интернет-магазина www.pozis.ru:

- Покупатель вправе отказаться от товара в течение 7 (семи) календарных дней после его передачи.
- Приобретенный Покупателем товар должен быть товаром надлежащего качества, т.е. не иметь никаких дефектов (трещины, царапины, сколы, механические повреждения за исключением скрытых производственных дефектов).
- Товар не должен иметь следов эксплуатации, должен быть сохранен его товарный вид, потребительские свойства, комплектация, пломбы и производственная упаковка.
- Вместе с товаром Покупатель должен передать все полученные от Продавца документы.
- Покупатель должен предъявить документ, подтверждающий факт и условия покупки, в отсутствие такого документа Покупатель вправе предъявить другие доказательства приобретения товара.
- Покупатель не вправе отказаться от товара надлежащего качества, который изготавливается (изготовлен) специально для Покупателя по индивидуально-определенным характеристикам. Такой товар нельзя вернуть Продавцу, если он является качественным и соответствует заявке Покупателя.

Порядок возврата товара, приобретенного Покупателем дистанционным способом через сайт интернет-магазина www.pozis.ru:

- Покупатель направляет Продавцу по электронной почте письменное заявление об отказе от товара.
- Возврат товара осуществляется Покупателем Продавцу по адресу: 422546, РФ, РТ, г. Зеленодольск, ул. Привокзальная, д. 4.
- Выбор транспортной компании для возврата товара осуществляет Покупатель, доставка возвращаемого товара в адрес Продавца осуществляется за счет Покупателя.
- При соблюдении Покупателем вышеперечисленных условий и порядка предъявления требований об отказе от товара, Продавец, в соответствии с законодательством РФ, примет решение и осуществит возврат суммы, оплаченной за товар, за исключением расходов Продавца на доставку от Покупателя возвращаемого товара (в случае неоплаты Покупателем услуг транспортной компании по доставке товара в адрес Продавца).

ПЕРЕЧЕНЬ АВТОРИЗИРОВАННЫХ СЕРВИСНЫХ ЦЕНТРОВ КОМПАНИИ POZIS

| Регион | Город | Адрес | Наименование организации | (код)телефон, факс |
|---|------------------------|--|--|--|
| Алтайский край | Барнаул 656011 | пр-т Калинина,24а | ООО «Рембыттехника» | (3852)77-23-23, 35-77-44 |
| | Барнаул 656016 | ул. Власихинская 49а, корпус Д, кабинет 23. | ООО «Китеж» | (3852)319-912, 315-437ф. |
| | Бийск 659303 | ул.Советская, д. 22 | «ИП Горбатов С.А.» СЦ «Климат-Комфорт» | (3854) 55-53-85 89039499439 |
| Амурская обл. | Благовещенск 675014 | ул.50 лет Октября, д. 226 | ООО«Амурский серв. Центр» | (4162) 33-36-38 |
| | Благовещенск 675014 | ул. Кольцевая,43 | ООО «Амурская Электротехника» | (4162) 42-47-99, 42-30-70, 42-41-83ф. |
| Архангельская обл. | Архангельск 163045 | ул.Гагарина, 1 | ООО «Сервисный Центр МИР» | (8182)275-510 |
| | Северодвинск 164504 | ул.Воронина, 31, оф. 17 | ООО ТТЦ «Бирюса» | (8184)58-43-77, 58-32-61, 58-27-20ф. |
| Астраханская обл. | Астрахань 414045 | ул.Кирова, 70 | ИП «Трофимов В. А.» | (8512)44-78-24, 50-19-30. |
| | Астрахань 414041 | ул. Минусинская, д. 8д | ИП «Смирнов О. Ю.» | (8512) 41-01-61, 41-36-49 |
| Белгородская обл. | Белгород 308600 | пр-т Гражданский, 32 | ООО «Выбор-Сервис» | (4722)229-516, 229-290ф. |
| Брянская обл. | Брянск 241004 | пр. Московский, д. 138а | ИП Карапецкий А. Ю. | (4832) 69-92-56 |
| Владимирская обл. | Владимир 600017 | ул. Батурина, 39 | ООО «Домовой-Сервис» | (4922)44-72-81, 44-72-80, 44-98-53ф. |
| | Муром 602267 | ул. Московская, 1 | ООО «ТехноДругСервис» ИП «Серкова Т.А.» | (49234)3-35-54 |
| Волгоградская обл. | Волгоград 400075 | ул.Степная, 18 б | ООО «Бытовая Техника» | (8442) 53-16-60, 53-16-79ф. |
| | Волгоград 400117 | ул.Землячки, 29 | ИП «Пучков С.Д.» | (8442) 98-01-48. |
| | Камышин 403874 | ул. Ленина, 6В | ООО СЦ «Альфа» | (84457)9-42-94ф, 9-45-89, 9-00-75ф. |
| Вологодская обл. | Вологда 160034 | ул. Новгородская, 7 | АСЦ «Вологда» | (8172)53-99-39, 52-19-19 |
| | Череповец 162603 | ул.Гоголя, 47 | ЗАО «МЕДПРОМБЫТ» | (8202) 21-52-74, 28-19-51,23-37-65, 20-30-13 |
| Воронежская обл. | Воронеж 394029 | ул. Героев Стратосферы, 16 | АСЦ «Центр-Сервис» | (4732)44-81-99, 92-70-35, 91-77-55, 49-60-51ф. |
| | Россошь 396650 | ул. Северная, 1 | ИП «Поздняков И. Н.» СЦ «Росбытсервис» | (47396) 5-28-11, 4-64-55 |
| Ивановская обл. | Иваново 153025 | ул. Ленина,63 | ООО СЦ «Диапазон» | (4932)37-82-31ф |
| Иркутская обл. | Ангарск 665830 | ул. Горького, 2в, а/я 7а | ООО «Рембыттехника» | (3955)52-22-48, 52-37-95ф, 52-33-06. |
| | Саянск 663580 | 4-ый микрорайон, 8 | ИП «Садретинов Р. М.» | (39513)5-18-04 |
| Кабардино - Балкарская республика | Нальчик 360051 | пр-т Ленина,24 | ООО «Альфа-Сервис» | (8662)420-430ф, 420-454 |
| | Майский 361115 | ул. Южная, 40 | ЧП «Карабатова Г. А.» | (86633) 2-15-20, 2-23-95, 2-63-06 |
| | Прохладный 361041 | пер.Комсомольский 32 | ИП «Шаталов Д. М.» | (86631)7-84-70, 3-10-55ф. |
| Калужская обл. | Калуга 248000 | ул. Тульская, д. 34/2 | ООО «КБТ-Сервис» | (4842) 22-77-30, 22-77-31 |
| Кемеровская обл. | Кемерово 650001 | ул. Потемкина, 8 | ООО «КОММОН» | (3842) 62-45-74, 62-50-12 |
| | Новокузнецк 654005 | ул. Пирогова, 17 | ООО «Рембытсервис» | (3843) 45-67-99 |

| | | | | |
|---------------------------|----------------------------------|---|--|---|
| | Прокопьевск 653047 | ул.Гайдара, 50А оф.901 | ИП «Бабатенко В.В.» АСЦ «Климат-Сервис» | (3846)65-25-50 |
| | Анжоро-Судженск 652470 | ул. 137 ОСБ, д.3 кв.43 | ИП «Павлюченко Ю.С.» | (38453)4-27-27 |
| Кировская обл. | Киров 610044 | ул.Сормовская,40 | ООО «Бирюса ТТЦ» | (8332)53-29-50, 53-29-40, 53-14-51. |
| Костромская обл. | Кострома 156002 | ул. Коммунаров, 5 | ИП «Молодкин В. Л.» | (4942)63-97-23, 300-107 |
| Красноярский край | Красноярск а/я 2630 660004 | пр. Красноярский рабочий, 27 стр. 4 | СЦ «Надежда» | (3912)20-88-88, 51-70-00, 20-93-09ф, 54-33-22, 54-33-11 |
| | Канск 663614 | ул. Яковенко, 74 | ООО «Электроника плюс» | (39161) 3-87-90 ф, 2-33-52 |
| Краснодарский край | Анапа 353440 | ул. Чехова, д. 69 | ИП Беличенко А. А. | 8-918-441-45-98 |
| | ст. Динская 353200 | ул. Кирова, 112 | ИП «Белобров С.А.» | (86162)6-59-17. |
| | Армавир 352900 | ул. Мира, 36 | ООО «Импульс» | (86137) 3-87-78 |
| | Курганинск 352430 | ул. Островского, 32 | ИП Борсова Е. Г. АСЦ «БАТ-сервис» | (86147) 3-23-02 |
| | Кореновск 353180 | ул. Фрунзе, 100 а | ИП «Мелешихин Н. В.» | (861) 424-62-27 |
| | Ейск 353680 | ул. Пушкина,84 | ИП «Насибуллин И.Х.» АСЦ «Техносервис» | (86132)2-11-71, 3-66-02. |
| | Новороссийск 353912 | ул. Тобольская, д. 7а | АСЦ «МВ-сервис» | (8617) 62-91-45, 62-91-46 |
| | Краснодар 350072 | ул. Ростовское шос- се 22/4 | ИП «Новоженцев И. Ю.» (РИА-сервис) | (861) 225-33-72 225-33-71, 224-93-48 |
| | Сочи 354068 | ул. Донская, 50-а | ООО «ДЭЛ» | (8622)68-11-08, 55-01-08, 55-51-19. |
| | Сочи-А 354340 | ул. Ленина, 2 | ООО «Полаир-Сочи» | (8622) 40-54-64, 41-99-53 |
| | Лабинск 352506 | ул. Турчанинова, 2 | ООО «Бытсервис» | (86169)7-39-99, 7-35-23, 7-24-96ф. |
| Курганская обл. | Курган 640018 | ул. Пичугина, д. 9 | ООО «Заурал Монтаж Сервис» | (3522) 63-49-34 |
| Курская обл. | Курск 305044 | ул.2-я Щигровская, д. 27 | ООО «Искони +» | (4712)342-852, 342-469. |
| | Курск 305044 | ул.Станционная, 4а | ИП «Сунцов А. Г.» | (4712) 393-800ф, 393-747 |
| Ленинградская обл. | Санкт-Петербург 190013 | ул. Рузовская, 18 | СПб ГУПТП «Медтехника» (по мед.технике) | (812) 712-75-12, 316-43-65. |
| | Санкт-Петербург 192102 | ул.Стрельбищенская, 16 | ООО ПКФ «ГАРДА» | (812)766-63-70ф, 380-79-78 |
| Липецкая обл. | Липецк 398016 | ул. Космонавтов, 8 | ООО СЦ «ФОЛИУМ» | (4742)33-15-35, 32-75-48ф., 34-55-34 |
| | Елец 399772 | ул. Октябрьская, 47 | ООО «Полюс» | (47467)4-33-17ф., 4-12-08, 5-39-00 |
| Москва и обл. | Москва 109033 | ул.Самокатная 2а | ООО «ЭнергоБит» | (495)956-70-57, 362-78-70ф., 362-20-23 |
| | Москва, Зеленоград 124683 | корпус 1534 | ООО «Протор-Сервис» | (499)717-82-12, 717-82-07, 738-01-44ф. |
| | Москва, Химки | ул. Победы, д. 1/13 | ООО Предприятие «Рембыттехника» | (495) 572-63-35, 572-75-61 (ф) |
| Нижегородская обл. | Ниж.Новгород 603057 | ул. Мельникова- Печерского, д.9, пом.2 | ИП Шлляев В. Ф. («Сервис- Комфорт») | (831) 230-12-18 |
| | Ниж.Новгород 603152 | ул. Ларина, 18А | ООО «Бытовая автоматика- сервис» | (831) 461-88-48 |
| | Арзамас 607224 | ул. 9 Мая, д.4. | ИП «Абросимов Д. А.» | (83147) 7-07-40 |

| | | | | |
|--------------------------------|----------------------------|-------------------------------|------------------------------------|---|
| Новгородская обл. | Великий Новгород 173014 | ул. Заставная, 2, корп. 6 | ООО «АСЦ «Пионер-Сервис» | (8162) 78-50-01 |
| Новосибирская обл. | Новосибирск 630007 | ул. Фабричная, 16 | ООО «РЕМБЫТТЕХНИКА» | (383) 202-00-55 |
| Омская обл. | Омск 644009 | ул. Лермонтова, 194 | ООО «Домотехника-Сервис» | (3812) 36-74-01ф. |
| Оренбургская обл. | Оренбург 460006 | ул. Невельская, 8а | ООО ТЦ «Ликос-Сервис плюс» | (3532)57-24-91, 57-24-94, 57-26-68 |
| | Оренбург 460000 | ул. Комсомольская, 16 | ООО «ТИКО-сервис» | (3532)77-97-25, 77-67-64 |
| | Бузулук 461040 | 2-й микрорайон, 34 | ИП Глазова Н. М. | (35342)5-71-47, 5-77-87ф |
| | Орск 462420 | пр. Ленина, 11 | ООО «Гранд-сервис» | (3537)25-84-90, 25-00-70, 35-79-93. |
| | Орск 462421 | ул. Батумская, 25 | ИП «Бердников В.В.» | (3537) 372-383 |
| | Бугуруслан 461630 | ул. Транспортная, 2 | ИП Покручина В. И. | (35352) 3-23-98, 9-10-99 |
| Орловская обл. | Орёл 302030 | ул.2я Курская, 3 | ИП «Вихляев С.М.» | (4862) 73-41-51 |
| | Орел 302020 | ул. Базовая, д. 6 | ГУП Орловской обл. «Медтехника» | (4862) 41-65-82, 41-84-45 |
| | Ливны 303852 | ул. Дружбы Народов, 121 | ООО «Эл-Сервис» | (48677)2-10-07 |
| Пензенская обл. | Пенза 440061 | ул. Мирская, 17 | ООО «Орбита-Сервис» | (8412)94-04-45, 49-24-25, 23-32-32 |
| | Пенза 440067 | ул. Чаадаева,38 | ИП «Сурков А.Б.» | (8412) 57-14-30 |
| Пермская обл. | Пермь 614000 | ул.Васильева, 7 | ООО «Найф» | (3422)27-53-38 |
| | Пермь 614107 | ул. Лебедева, 8 | ООО «Мария-М» | (3422)63-11-16, 63-02-22,67-13-29 |
| | Чайковский 617760 | ул.Вокзальная, 41 | СЦ от ООО «РИТ-Сервис» | (34241)3-59-63 |
| Приморский край | Владивосток 690003 | ул. Спиридонова, 40 | ООО «Холод-мастер» | (4232)29-21-59, 29-46-91 |
| Псковская обл. | Псков 180016 | Рижский пр-т д.70а | ООО «МиниМакс» | (8112)72-13-90 |
| Республика Адыгея | Майкоп 385000 | ул. Курганная, 328 | ИП Андрущенко А. С. | (8772)53-06-39, 53-13-20, 8-918-421-72-12 |
| Республика Башкортостан | Нефтекамск 452680 | ул.Юбилейная, 11 | ООО «РИТ-Сервис» | (34783)5-22-21, 5-85-22 |
| | Октябрьский 452620 | ул.Кортунова2а | ООО «РИТ-Сервис» | (34767)2-29-08 |
| | Стерлитамак 453100 | пр. Октября, 75 | ООО «РИТ-Сервис» | (3473)24-15-03 |
| | Стерлитамак 453101 | пр-т Октября, 13-18 | ООО «Сервисный центр Атлант» | 8-927-233-59-76 |
| | Уфа 450022 | ул.Губайдуллина,2 | ООО «Сервисный центр Атлант» | (3472)92-32-62ф., 28-85-70, 28-43-79 |
| Республика Бурятия | Улан - Удэ 670045 | пр-т Автомобилистов, д. 5а | ООО «СТ Сервис» | (3012) 29-77-99 |
| Республика Дагестан | Махачкала 367009 | ул. Джамала Далгата, 41 | СЦ «Кавказ» | (8722) 69-08-37, 69-03-02 |
| | Махачкала 367000 | ул.Нурадилова ,52 | АСЦ «Центр-Сервис» | (8722) 67-64-88ф., 78-04-14 |
| | Кизляр 368830 | пер.Рыбный, 17 | СЦ «Терек» | (87239)3-01-77, 2-33-55 |
| Республика Ингушетия | Карабулак | ул. Джабагиева, 157 | ООО «ИнгтехСервис» | (8734) 44-42-44, 8-928-743-23-91 |

| | | | | |
|-----------------------------|--------------------------|--|--------------------------------|--|
| Республика Коми | Сыктывкар 167000 | ул. Советская, 1 | ООО ВДФ «Акцепт» | (8212) 20-19-64, 20-19-67 |
| Республика Марий Эл | Йошкар-Ола 424000 | ул. Советская, 173 | СЦ «Мидас» | (8362)45-73-68, 21-39-10, 41-77-43 |
| | Йошкар-Ола 424036 | ул. Ленинский пр-т, 38 | ООО «Автокар-Сервисцентр» | (8362)46-82-01ф, 41-73-93, 64-00-28ф. |
| Республика Мордовия | Саранск 430024 | ул. Косарева, 104 | ИП «Дрондин А.В.» | (8342) 30-24-42 |
| Республика Татарстан | Зеленодольск 422546 | ул.Привокзальная,4 | ОАО «ПОЗИС» | (84371)5-37-27, 5-26-48 |
| | Альметьевск 423450 | ул. Полевая, д. 4 | ООО «ТАХИКО» | 89172629580 |
| | Альметьевск | ул. Девонская, 89 | СЦ от «Рит-Сервис» | (8553) 37-55-00, 37-55-01 |
| | Бугульма 423230 | ул.Советская, 127а | ООО «Компьютерные Системы» | (85594)4-20-20, 2-55-00, 2-20-30 |
| | Заинск 423520 | ул. Никифорова, 68-29 | РЦ «Мега-Мастер» | (85558)4-02-67, 8-917-227-30-07 |
| | Казань 420032 | ул. Алафузова, 10/12 | ООО «Компания Ваш Сервис» | (843)554-11-46, 554-90-15, 290-58-66 |
| | Казань 420034 | ул. Декабристов, 81в | ООО «Кассовый Центр «ПРОФИ» | (843)562-47-24 |
| | Казань 420034 | ул. Вахитова, д. 8, блок-секции 7 | ООО «Компания «Ваш Мастер» | (843) 259-58-02, 259-57-01 |
| | Наб.Челны 423814 | пр. Московский, д. 72, кв. 88 | ИП Ибрагимов Р. К. | (8552) 76-03-27, 89027180327 |
| | Наб.Челны 423815 | пр-т Вахитова, д. 20 (30/05) | ООО «Комплексные Системы Плюс» | (8552) 59-23-58, 35-90-42, 59-77-13 |
| Ростовская обл. | Ростов-на-Дону 344092 | ул. Капустина, 10 | ООО «Гарант» | (863) 233-46-89, 220-67-30 |
| | Ростов-на-Дону 344034 | ул.Днепропетровская, 50В | ЗАО «ЛЕБЕДИНСКИЙ ТД» | (863)252-16-89, 258-73-02. |
| | Аксай 346720 | ул. Чапаева, д. 175 | ИП «Климов Н. В.» | (86350) 5-98-02, 89185579471 |
| Рязанская обл. | Рязань 390046 | ул. Яхонтова,19 | ООО «Арктика-Сервис» | (4912)21-57-20ф., 25-40-96, 21-13-97. |
| | Сасово 391434 | пр-т Свободы, 19а, 1 этаж | ИП «Гусев В. А.» | (49133) 5-14-31, 2-03-11, 2-44-49. |
| Самарская обл. | Самара 443022 | ул. Кабельная, 4 | ООО ТТЦ «Солитон-Сервис» | (846)955-12-60ф., 276-99-79 (29) (39) |
| | Самара 443080 | Московское шоссе, 21 | ООО«Элвес-Ф» | (846)928-36-51(52), 918-33-33ф. |
| | Самара 443091 | ул. Ташкентская, д.88, корп.1, оф. 86 «О» | ООО «Стандарт» | (846) 972-37-71 |
| | Сызрань 446001 | ул.Победы, 16 | ОАО «Радуга» | (8464)33-17-62, 33-44-55, 33-23-64 |
| Саратовская обл. | Саратов 410005 | ул. Шелковичная, 64/66 | ООО «Эл-Сервис» | (8452) 57-29-53 (54)(55)(56) |
| | Балаково 413853 | ул. Чапаева, 159а | ИП Барышников Е. В. | (8453) 44-75-31 |
| Свердловская обл. | Екатеринбург 620057 | ул.Донская, 31 | ООО «НОРД-СЕРВИС» | (343)287-49-35, 287-49-34, 287-49-36 |
| | Первоуральск 623104 | ул. Луначарского, д. 34 | ООО «Оптима-Сервис» | (3439) 64-91-90, 25-03-70 |
| Смоленская обл. | Смоленск 214004 | ул. Нарвская, 4 | ООО «В-Холдинг» | (4812) 38-87-32, 66-38-45 |
| Ставропольский край | Ставрополь 355035 | ул. 7-я. Промышленная, 6 | ООО «Техно-Сервис» | (8652)39-30-30 |
| | Ессентуки 357600 | ул. Пушкина 128а | ООО ТТЦ «Стинол» | (87934)4-15-55, 5-45-70ф. |
| | Буденновск 356800 | ул. Октябрьская, 84 | ИП «Цивенов Д. С.» | (86559) 2-08-02 |

| | | | | |
|---|---------------------------|---|--|--|
| Сахалинская обл. | Южно-Сахалинск 693000 | ул. Ленина, д. 213 | ИП «Тен Сен Хван» | 8-914-755-49-49 |
| Тамбовская обл. | Тамбов 392025 | ул. Московская, 23А | ООО ТТЦ «Атлант-Сервис» | (4752)71-66-56ф, 72-63-46. |
| | Тамбов 392036 | ул. Коммунальная, д.17, оф.4 | ООО ТТЦ «СТАЙЕР» | (4752) 71-50-20 |
| | Кирсанов 393360 | ул. Мира, 9А | ПБОЮЛ «Новичков С.А.» | (47537)3-29-48ф., 3-21-06ф. |
| Тверская обл. | Тверь 170008 | ул. 15 лет Октября, д. 12 | ООО СЦ «Веста-Сервис» | (4822)42-33-89, 42-41-86 |
| | Нелидово 172523 | ул. Победы, д. 5 | ИП Артемьев К. В. | (48266) 5-55-22 |
| Тульская обл. | Тула 300045 | ул. Кауля, д. 16 | ООО «Рембыттехника» | (4872) 37-30-23, 70-21-13 |
| | Новомосковск 301650 | ул. Садовского,42 | ООО «Дмитрий» | (48762)2-39-89, 2-30-29 |
| Томская обл. | Томск 634021 | ул. Маяковского, д. 25/7 | ООО «ГлавБытСервис» | (3822)26-64-62ф, 44-03-07ф. |
| Тюменская обл. | Тюмень 625026 | ул. Минская, д. 89а | ООО «Элит-Сервис» | (3452) 95-07-17, 24-53-13 |
| | Тобольск 626157 | пер. Знаменский, д.4 (ТЦ «Симпатия», пав.42) | ИП Обухова О. Н. | (3456) 27-34-39 |
| | Нижневартовск 628606 | ул.Менделеева,4а | ООО «БИРЮСА» | (3466)41-00-81 |
| | Сургут 628426 | ул. Генерала Иванова, д. 7/1, кв. 23 | ИП Полукаров Е. В. | (3462) 66-70-79, 68-33-50. |
| Удмуртская респ. | Ижевск 426008 | ул.М. Горького, 162 | ООО «РИТ-Сервис» | (3412)41-19-20, 41-19-62, 43-06-69. |
| | Ижевск 426057 | ул.В.Сивкова, 152 | ООО «Эл Гуд» | (3412) 24-95-19, 24-95-13. |
| | Глазов 427620 | ул. К. Маркса, 15 | СЦ от ООО «РИТ-Сервис» | (34141) 7-23-66, 5-26-75 |
| | Воткинск 427430 | ул.Кирова,19 | СЦ от ООО «РИТ-Сервис» | (34145)4-21-00, 4-20-40 |
| | Глазов 427628 | ул.Драгунова, 4Б | СЦ от ООО «Эл Гуд» | (34141) 5-84-48, 5-00-06 |
| | Можга 427790 | ул. Можгинская,51 | СЦ от ООО «РИТ-Сервис» | (34139) 3-20-49, 3-06-07 |
| | Сарапул 427960 | ул.Азина,92 | СЦ от ООО «РИТ-Сервис» | (34147)3-16-99, 3-16-82 |
| Ульяновская обл. | Ульяновск 432063 | Ульяновский пр. 3 | ООО Кассовый Центр «Профи» | (8422) 75-04-24 |
| | Ульяновск 432017 | ул.2-ой переулок Кирова, 3 | ООО «Новый мир-сервис» | (8422)32-44-99, 32-16-55ф., 72-45-22 |
| | Димитровград 433513 | шоссе Мулловское, д. 7/25 | ООО «КРЕО-ГРУПП» | (84235) 4-33-17 |
| Хабаровский край | Хабаровск | ул. Хабаровская, 25 | ООО «Компания Базис- Восток Мед» (по мед. технике) | (4212) 72-87-87, 72-87-88 |
| | Комсом-на-Амуре 681010 | ул. Ленина, 76/3 | ООО «Гамбит» | (4217)53-21-31, 59-56-51 |
| | Комсом-на-Амуре 681018 | пр. Копылова, 48А | ЧП «Чугунов В.Н.» | (4217)22-24-64ф, 22-27-65 |
| Ханты-Мансийский Автономный округ- Югра АО | Ханты-Мансийск 628011 | ул. Обская, д. 29, ЦТО «Альфа-Сервис. | ИП «Климин А. А.» | (3467) 30-00-01, 30-00-05. |
| Челябинская обл. | Челябинск 454048 | ул.Татьянической, 13 | ИП «Власова И.В.» | (351)778-03-07, 778-03-37 |
| | Челябинск 454091 | а/я 13382 | ЗАО ТТЦ «Бирюса» | (3512) 62-51-29, 62-51-31ф, 37-17-38. |
| | Магнитогорск 455037 | пр.м Ленина 98/1 | ООО«Электрон-Холод» | (3519)42-22-16ф., 35-24-74 |

| | | | | |
|-------------------------------|---------------------|--|--|---|
| | Златоуст 456200 | пр.Гагарина,7линия, 11,38 | ООО «НАЙФ» | (3513) 66-73-55, 8-912-773-16-25 |
| | В.Уфалей 456800 | ул.Ленина,161,48 | ООО «НАЙФ» | (35164) 2-08-55, 8-904-815-25-14 |
| Чеченская республика | Грозный 364029 | ул.Ханкальская, 79 | ООО «Техноплюс» | (928) 735-30-56, 928-024-56-66, 735-30-53 |
| Чувашская республика | Чебоксары 428032 | Президентский бульвар, 11 | ООО Инфолайн» | (8352) 62-26-41ф, 62-66-63ф. |
| | Чебоксары 428017 | ул. Пирогова, 20 | ООО «Центр обслуживания сложной техники» | (8352) 43-12-11ф, 43-95-65. |
| | Канаш 429330 | ул. Полевая, 20 | ИП «Дмитриев Ю.С.» | (83533) 4-13-27, 4-16-19, 2-31-67ф |
| | Чита 672038 | ул. Тимирязева, 25, а/я 230 | ООО «Дельрус - Забайкалье» | (3022) 35-16-09, 35-16-60, 35-09-87 |
| Читинская обл. | Чита 672038 | ул. Шилова, 100 | ООО «Славел-Сервис» | (3022)32-55-00, 41-51-01ф(05)(07) |
| | Чита 672038 | ул. Новобульварная, 113 | ООО «ФармМедТехника» (по мед.технике) | (3022) 32-45-90, 32-22-69 |
| ЯНАО | Салехард 629008 | ул. Мира, д. 29 кв. 15 | ИП Зубков А. В. | (34922) 3-75-03, 89028162186 |
| Ярославская обл. | Ярославль 150001 | ул. Вспольинское поле, д.5а | ЗАО фирма «ТАУ» | (4852)288-001, 288-002 |
| | Ярославль 150045 | Ленинградский пр-т, д. 52в | ИП Экер Н. Ю. | (4852) 283-300, 284-400, 900-242 |
| | Ярославль 150003 | ул. Терешковой, д. 25 | ИП Носов А. В. (по мед.технике) | (4852) 73-06-85, 32-83-84, 72-71-49, 72-78-56 |
| Республика Азербайджан | Баку | пр. Г. Алиева, 105 | ООО «Энергосервис» | 8 10 (99412) 47-43-03, 67-84-55, 67-95-54 |
| Республика Казахстан | Уральск | ул. Гагарина, 2/3 | ТОО «КВАНТ» | (7112)54-61-27 (7112) 54-57-86 |
| | Шымкент | мкр. Тараз, ул. Адырбекова, уг. Ул. Жанибекова, д. 194 | ИП Сабденкулов Н. Р. | (7252) 47-42-86, 39-02-48 |
| | Алматы | ул. Макатаева угол ул. Баишева, д. 33/2 | ТОО «Компания Гарант Сервис Центр» | (727) 397-43-25, 397-44-25 |
| Республика Кыргызстан | Бишкек | ул. Лермонтова, 1Б | ОсОО «ССО ХолСтин» | (312)60-41-63 |
| | Мары | ул. Новокаракумская, 5 | ЧП Аннамухамедов Д. | +99352248898 +99366470196 |
| Республика Узбекистан | Ташкент | ул. Куш-Куприк, 28/1 | ООО «BELROSSAVDO» | (99871)120-30-65, 293-34-50 |
| Беларусь | Минск | ул. Ф.Скорины,14 | ООО«Сервисный центр Энергия» | (071)266-34-00 |

Дорогие друзья!

Перечень авторизованных сервисных центров периодически дополняется.

Если Вы не нашли свой город в указанном перечне, то по вопросам, связанным с затруднением технического обслуживания и эксплуатации Вашего холодильного прибора просьба обращаться по справочному телефону сервисной службы компании POZIS: (84371) 537-27

№ 6-15.

McGrp.Ru



Сайт техники и электроники

Наш сайт McGrp.Ru при этом не является просто хранилищем [инструкций по эксплуатации](#), это живое сообщество людей. Они общаются на форуме, задают вопросы о способах и особенностях использования техники. На все вопросы очень быстро находят ответы от таких же посетителей сайта, экспертов или администраторов. Вопрос можно задать как на форуме, так и в специальной форме на странице, где описывается интересующая вас техника.