



SA40



SA70



SA60M

ГРИЛЬ САЛАМАНДРА

**РУКОВОДСТВО ПО УСТАНОВКЕ, ЭКСПЛУАТАЦИИ, ТЕХНИЧЕСКОМУ
ОБСЛУЖИВАНИЮ**



**AMITEK SRL - Via Santo Marino, 250 - 47824 Poggio Torriana (RN) Italy
Сделано в Италии**



ОБЩИЕ УКАЗАНИЯ

Внимательно прочитайте инструкции, приведенные в этом руководстве. Перед подключением прибора убедитесь, что данные, указанные на технической табличке (рис. 1), соответствуют данным сетевого питания. Перед выполнением любых манипуляций, отключите прибор от электросети. Установка должна выполняться профессионально подготовленным персоналом в соответствии с инструкциями производителя и действующими нормативами. Производитель не несет ответственность за следующее:

- любой ущерб, вследствие игнорирования инструкций по установке и использованию или вследствие неправильной эксплуатации прибора;
- любые неточности, содержащиеся в этом буклете из-за ошибок при копировании или печати. Производитель оставляет за собой право вносить изменения, считающиеся важными для устройства, без изменения его основных характеристик.

ТЕХНИЧЕСКИЕ ДАННЫЕ

марка →	SA40	SA70	SA60M
параметр ↓			
Размеры мм	560 x 360 x 390h	760 x 360 x 470h	600 x 480 x 500h
Мощность Вт	2200	3200	4000
Напряжение	230V/1N/50-60Гц	230V/1N/50-60Гц	400V/3N/50-60Гц
Полезная высота мм	90 - 170	120 - 220	100 ÷ 260

ИНСТРУКЦИЯ ПО УСТАНОВКЕ

- Идентификационная и техническая табличка прикреплена к задней части устройства (Рис. 1).
- Снимите защитную пленку с деталей перед использованием прибора.

3. ПРАВИЛА ЭЛЕКТРОБЕЗОПАСНОСТИ

Пожалуйста, соблюдайте эти основные правила:

- сетевое напряжение и напряжение на технической табличке должны быть одинаковыми;
- подключение должно быть к заземленной розетке;
- подключение должно быть к эквипотенциальной системе.

4. **ПОДКЛЮЧЕНИЕ К СЕТИ:** должно выполняться обученным персоналом в соответствии с электрическими нормами. Кабель питания должен быть расположен так, чтобы ни одной его части не достигала температура 50 ° С. Перед установкой убедитесь, что используемая розетка или выключатель доступны, на месте установки прибора.

ВНИМАНИЕ: ПРОИЗВОДИТЕЛЬ ОТКАЗЫВАЕТСЯ ОТ ЛЮБОЙ ОТВЕТСТВЕННОСТИ, ЕСЛИ ЭТИ ПРАВИЛА БЕЗОПАСНОСТИ НЕ СОБЛЮДАЮТСЯ.

ИНСТРУКЦИЯ ПО ЭКСПЛУАТАЦИИ

- Прибор предназначен для коллективного пользования и должен использоваться специально обученным персоналом.
- Перед первым включением прибора тщательно очистите его от промышленного масла.

НАЧАЛО РАБОТЫ

1. Вставьте штепсель в розетку.

2.1 Поверните ручку переключателя (А рис.2) в положение «1» и убедитесь, что лампа –индикатор нагрева (В рис.2) загорелась (модель SA70).

2.2 Поверните регулятор мощности (А рис.2); включенный индикатор нагрева показывает время, когда оборудование нагревается (модели SA40 и SA60M). Чем выше вращение по часовой стрелке, тем выше температура нагрева.

ВЫКЛЮЧЕНИЕ

1.1 Поверните ручку переключателя (А рис.2) в положение «0» и убедитесь, что лампа-индикатор нагрева (В рис.2) погасла (модель SA70).

1.2 Поверните регулятор мощности (А рис.2) в положение "0" и убедитесь, что индикатор нагрева (В Рис.2 и SA 60M) погас (модель SA40).

2 Внимание: если штепсель вставлен в розетку, оборудование все еще под напряжением.

ТЕХНИЧЕСКОЕ ОБСЛУЖИВАНИЕ И ЧИСТКА

Отсоедините устройство от электрического питания и дождитесь его полного остывания перед чисткой.

Очистите, используя влажную тряпку с неабразивным чистящим средством или средством, предназначенным специально для чистки изделий из нержавеющей стали.

ИНСТРУКЦИИ ПО БЕЗОПАСНОМУ ИСПОЛЬЗОВАНИЮ

- Если кабель поврежден, он должен быть немедленно заменен квалифицированным персоналом.
- Не прикасайтесь к прибору мокрыми руками.
- Защищайте прибор от суровых погодных условий (дождь или прямой солнечный свет).
- Отключайте прибор после каждого использования или для процедуры чистки.
- Храните в недоступном для детей месте.




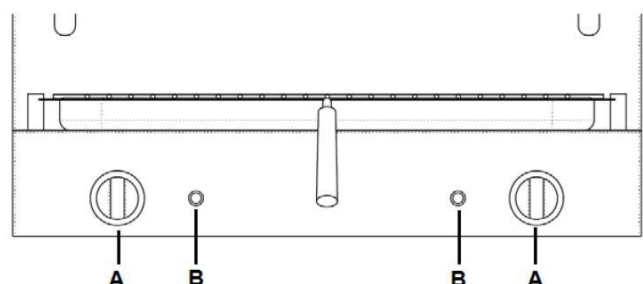
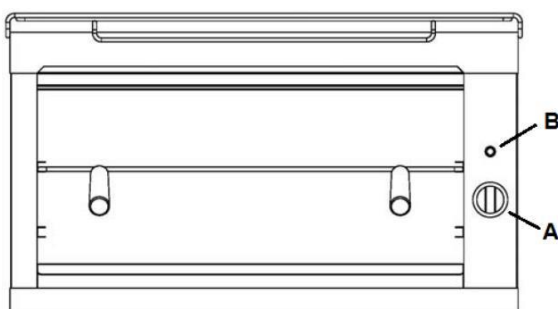
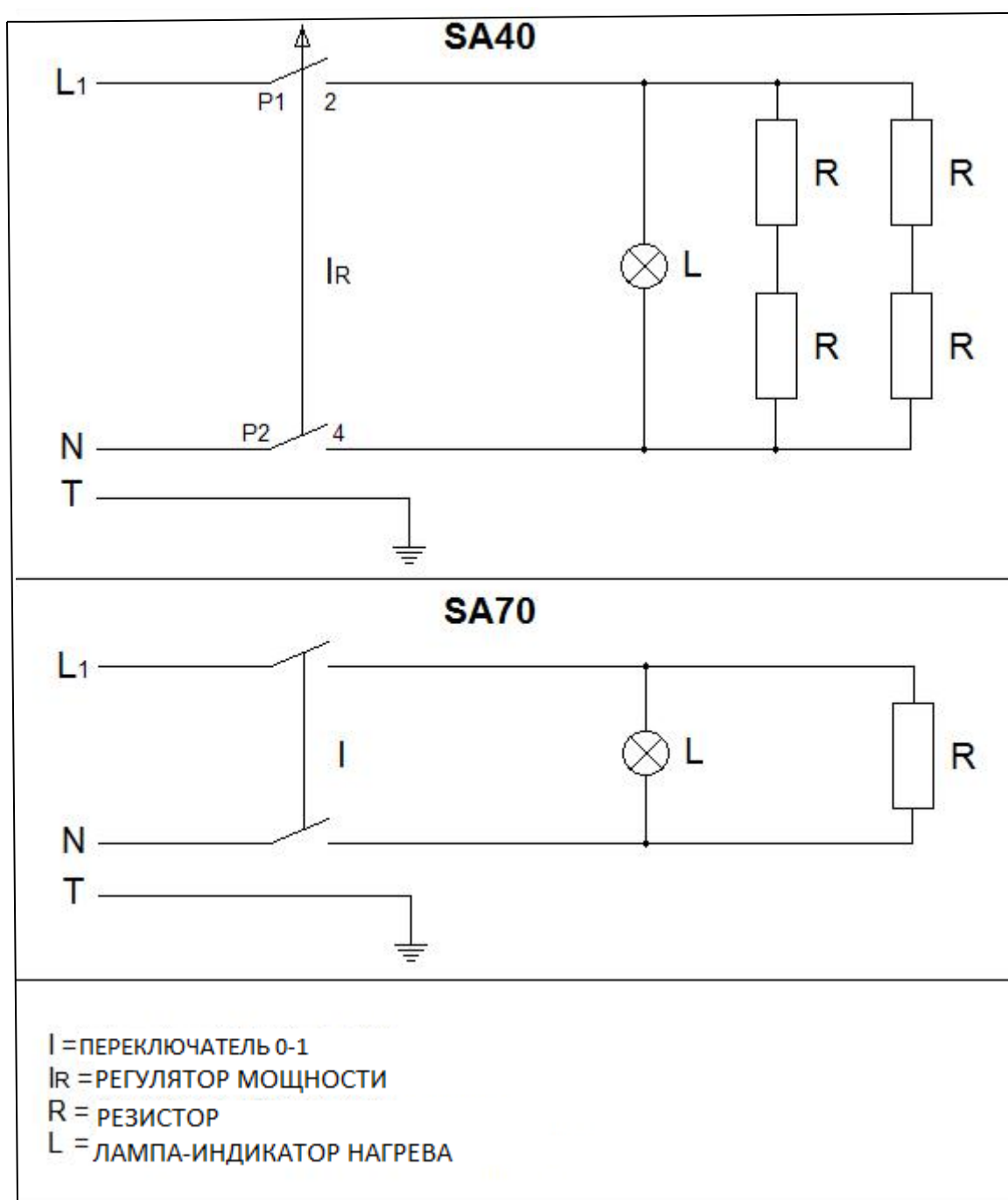
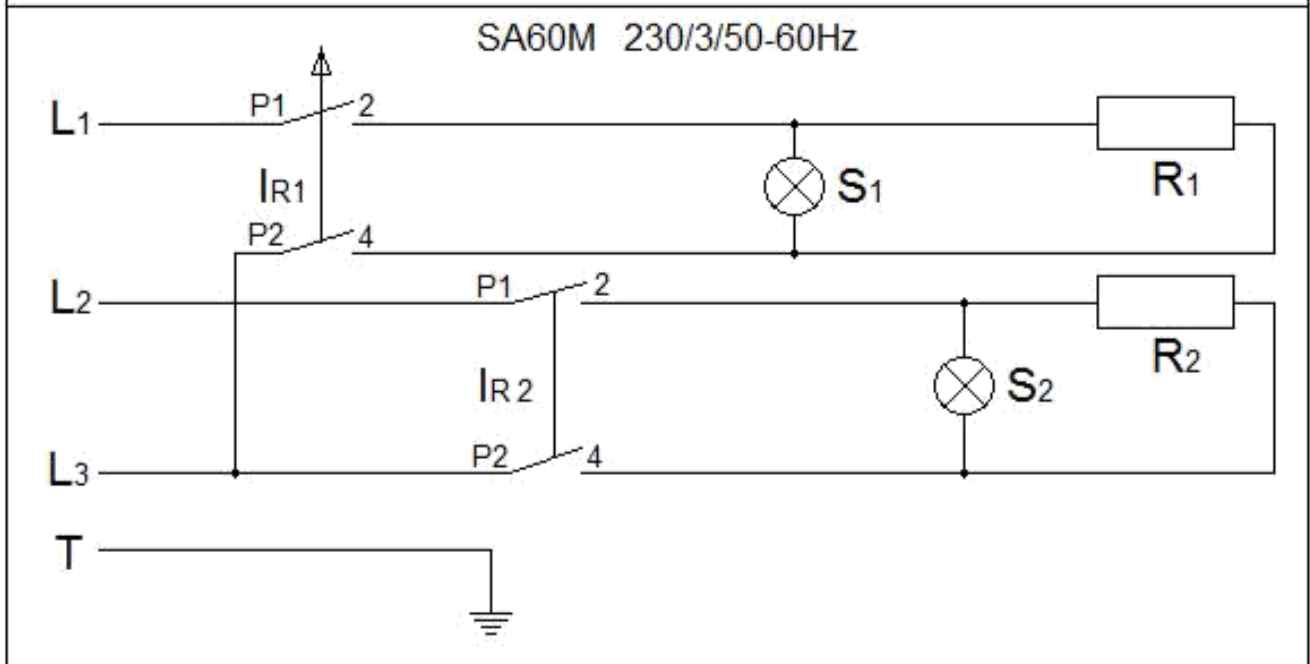
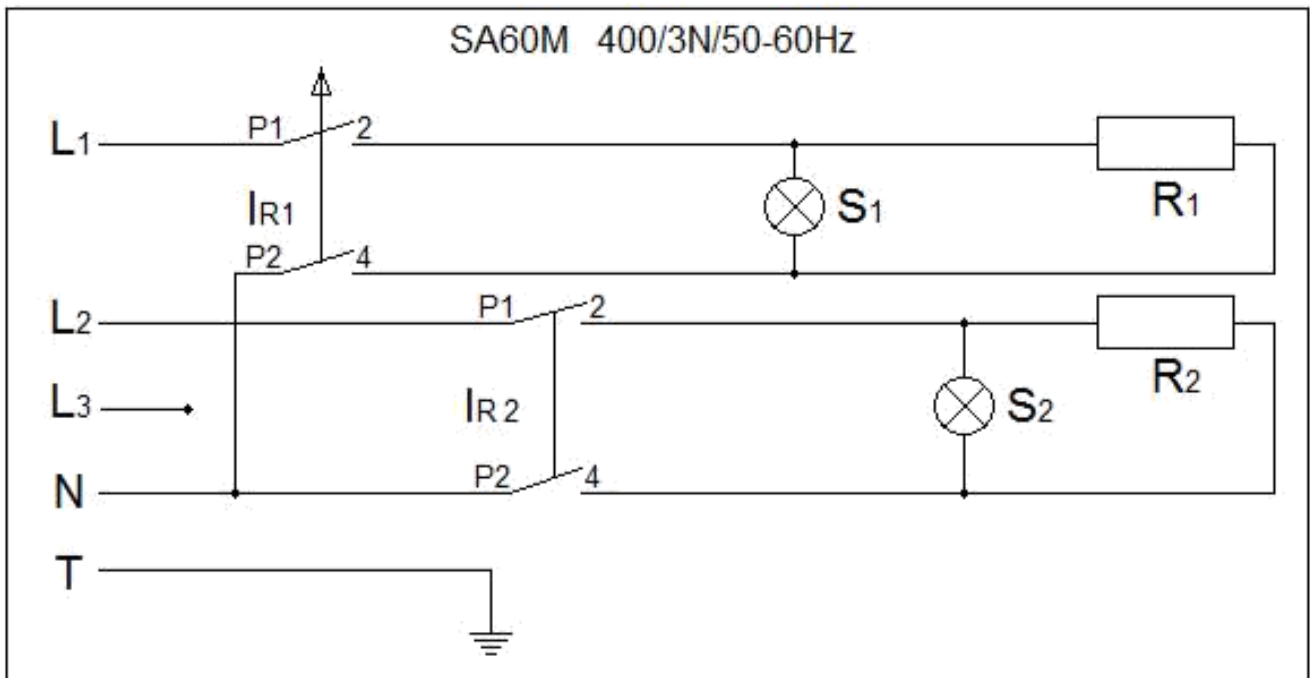
					
Via Santo Marino, 250 - POGGIO TORRIANA (RN) ITALY					
Modello/Model					
Codice/Code					
Matricola/Serial No.			Anno/Year		
IP		V / /		Hz	
Watt					

Рис.1



ПРИЛОЖЕНИЯ
ЭЛЕКТРИЧЕСКАЯ СХЕМА





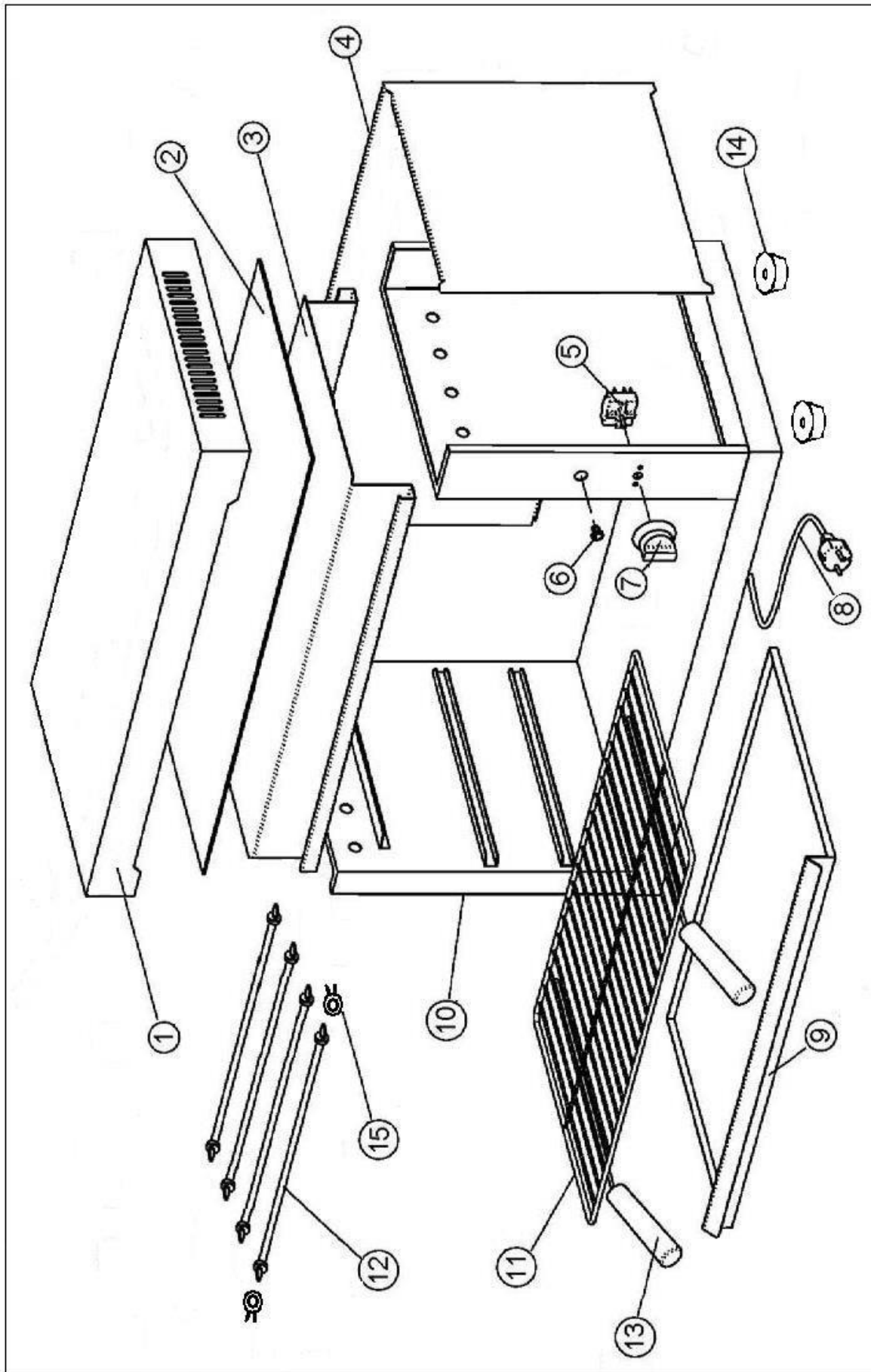
IR1 = IR2 = Potenziometro / Power regulator
 R1 = R2 = Resistenza / Resistance
 S1 = S2 = Lampada riscaldamento / Heating lamp

Обозначения

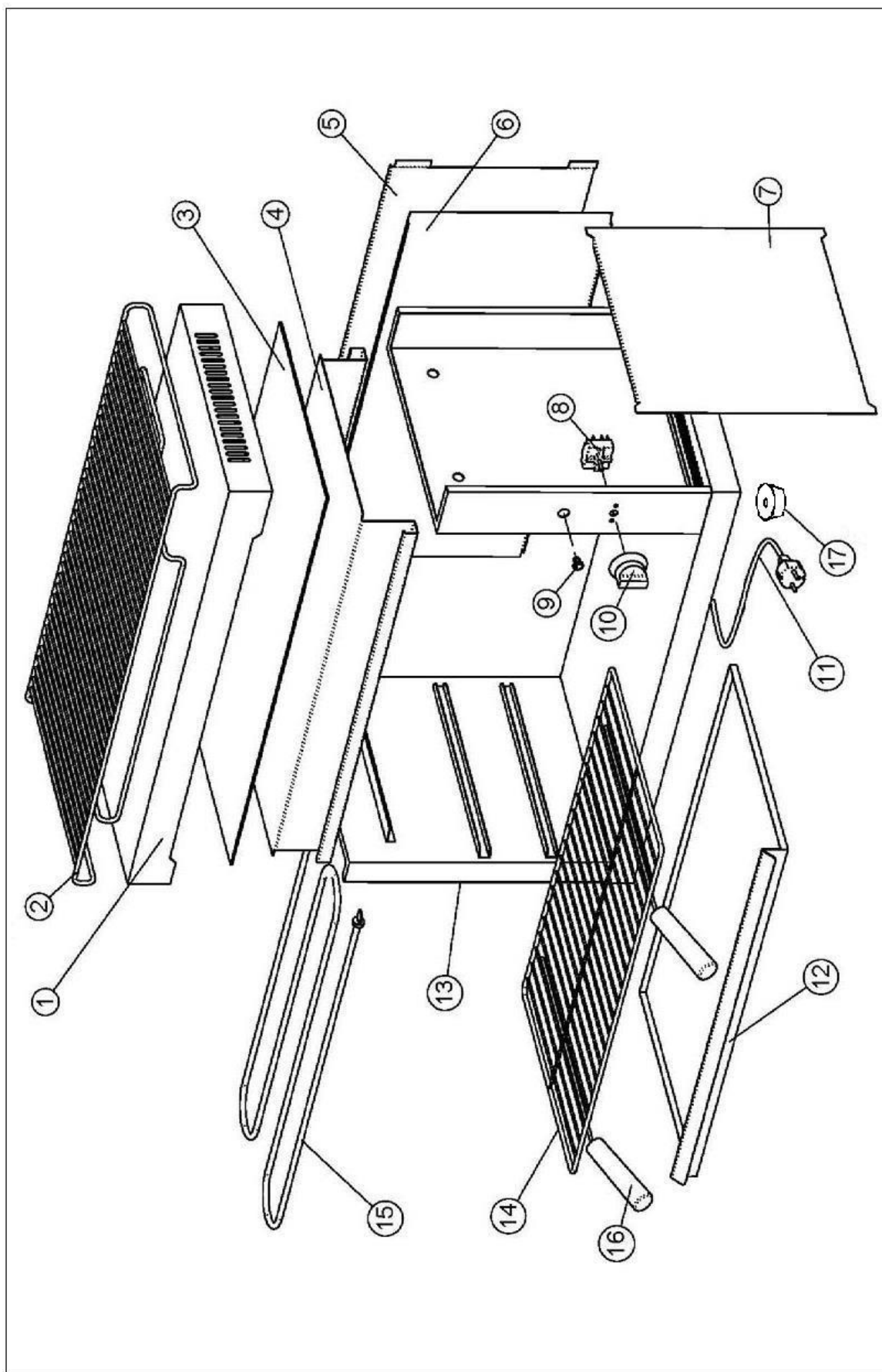
IR1=IR2=Регулятор мощности
 R1=R2=Резистор
 S1=S2=Лампа-индикатор нагрева

ВЗРЫВ-СХЕМА УСТРОЙСТВА

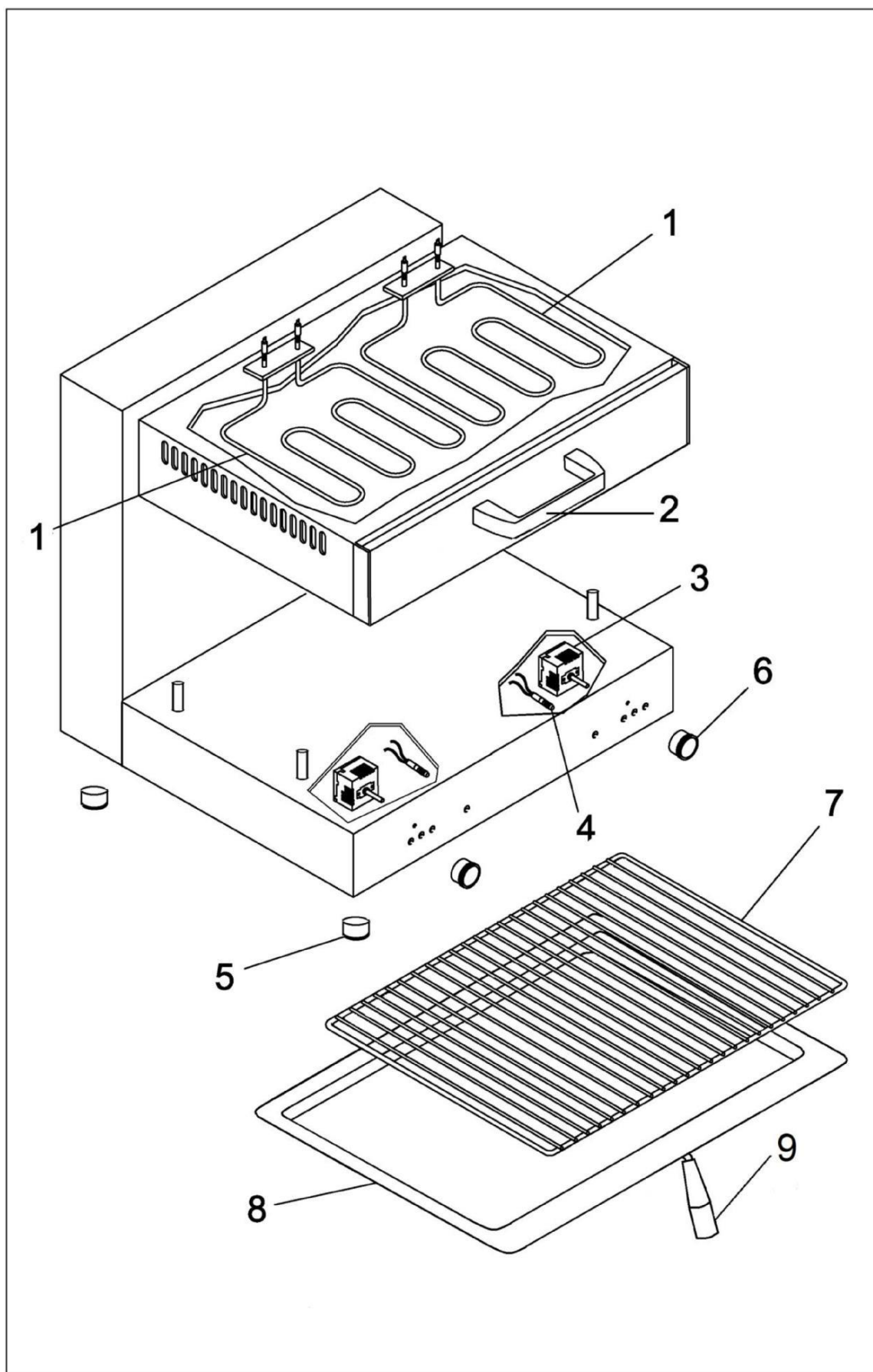
SA40



ВЗРЫВ-СХЕМА УСТРОЙСТВА SA70



ВЗРЫВ-СХЕМА УСТРОЙСТВА SA60M



ДЕКЛАРАЦИЯ СООТВЕТСТВИЯ "CE"

CE

Нижеподписавшийся, законный представитель компании, заявляет, что указанное ниже устройство:

Артикул	Описание
Год выпуска	Серийный номер
Соответствует стандартам	
Соответствует нормативам	